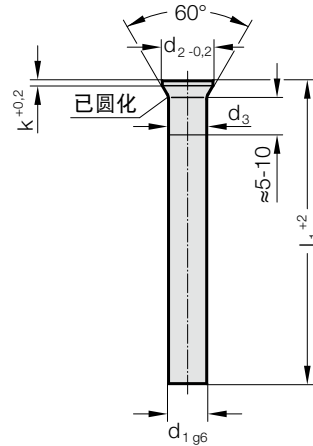


弹顶销， 表面渗氮 ，DIN 1530-3 D型相似



239.8.



材料:

NWA

订购编号 239.8.

硬度:

杆部* ≥ 950 HV 0,3

头部 45 ± 5 HRC

核抗张强度 > 1400 N/mm²

☞ 材料说明和其他材料见E章开头。

结构:

轴杆精密打磨, 经氮化处理。

头部顶锻并回火。

头部下方顶锻加粗

取消, 依据制造商操作程序。

d_3 : 对于 $d_1 < 5$ mm, $d_3 = d_1 + 0.03$

对于 $d_1 \geq 5$ mm, $d_3 = d_1 + 0.04$

对于 $d_1 \geq 18$ mm, $d_3 = d_1 + 0.07$

239.8. 弹顶销， 表面渗氮 ，DIN 1530-3 D型相似

d_1	d_2	k	l_1	100	125	160	200	250	315
4	5.5	0.5		●	●	●	●	●	●
5	6.5	0.5		●	●	●	●	●	●
6	8	0.5		●	●	●	●	●	●
3	4.5	0.5		●	●	●	●	●	●
8	10	1		●	●	●	●	●	●
16	18	1.5		●	●	●	●	●	●
10	12	1		●	●	●	●	●	●
12	14	1		●	●	●	●	●	●
14	16	1.5		●	●	●	●	●	●

订购示例:

弹顶销， 表面渗氮 ，DIN 1530-3 D型相似 =239.8.
 轴径 d_1 8 mm = 0800.
 长度 l_1 100 mm = 100
 订购编号 =239.8. 0800. 100