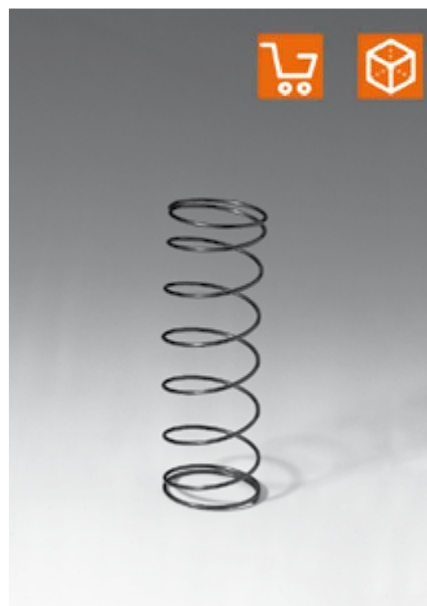
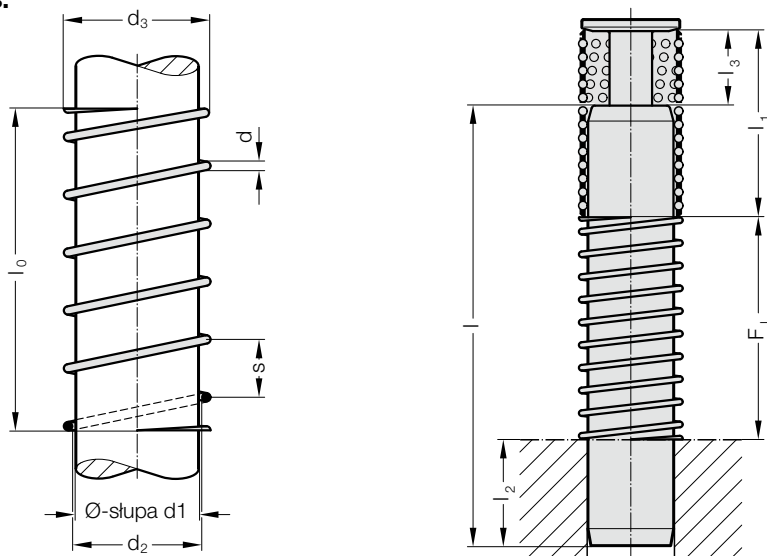


SPRĘŻYNA PODTRZYMUJĄCA KOSZYK KULKOWY

241.18.



241.18. Sprężyna podtrzymująca koszyk kulkowy

d ₁	d ₂	d ₃	s	d	l ₀	Stopniowanie l ₀
19/20	20,5	22,5	14	1	40 - 140	10
24/25	25,5	27,9	14	1,2	40 - 160	10
30/32	32,5	35,7	16	1,6	50 - 230	10
38	38,5	42,5	18	2	60 - 230	10
40	40,5	45,1	20	2,3	60 - 230	10
48/50	50,5	55,7	20	2,6	70 - 280	10
60	60,5	66,9	20	3,2	80 - 250	10
63	63,5	69,9	20	3,2	80 - 250	10

Obliczanie:

Wzór dot. wyboru sprężyny 241.18.:

$$F_L = [l - (l_2 + (l_1 - l_3))] \times 1,1$$

Wzór na obliczanie długości bloku L_{BL} na wybranej sprężynie:

$$L_{BL} = (l_0 \times d : s) + 2 \times d$$

F_L = Długość obciążanej sprężyny

l = Długość sworznia prowadzącego (wytyczna klienta)

l₁ = Długość koszyka (wytyczna klienta)

l₂ = Długość właczanego pasowania sworznia prowadzącego (wytyczna klienta)

l₃ = Wielkość tulejka zabezpieczająca koszyk (wytyczna klienta)

1.1 = współczynnik bezpieczeństwa

l₀ = Długość nieobciążanej sprężyny

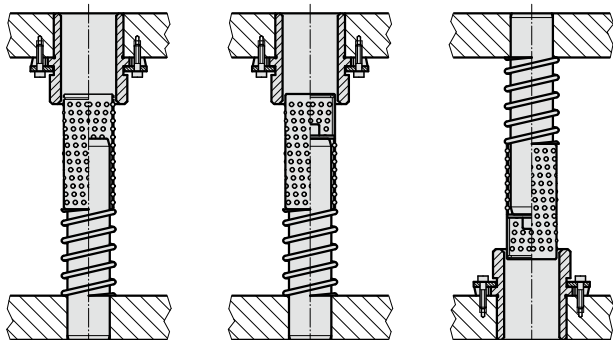
d = Średnica drutu sprężynowego

s = Skok

Przykład zamówienia:

Sprężyna podtrzymująca koszyk kulkowy	=	241.18.
Średnica wewnętrzna d ₂	40.5 mm	= 405.
Długość l ₀	60 mm	= 060
Numer katalogowy	=	241.18. 405.060

Przykład zabudowy

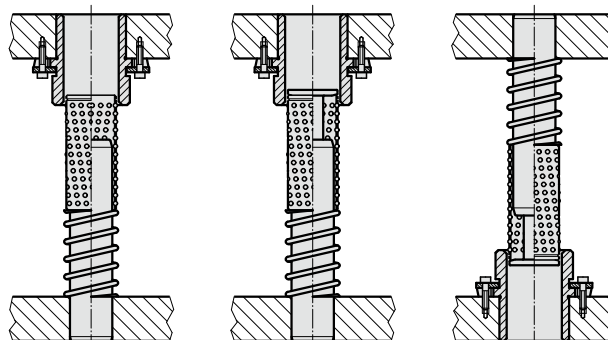


bez zabezpieczenia koszyka

z zabezpieczeniem koszyka 202.92.1.

z zabezpieczeniem koszyka 202.92.1.

Przykład zabudowy



bez zabezpieczenia koszyka

z zabezpieczeniem koszyka 202.91.

z zabezpieczeniem koszyka 202.91.