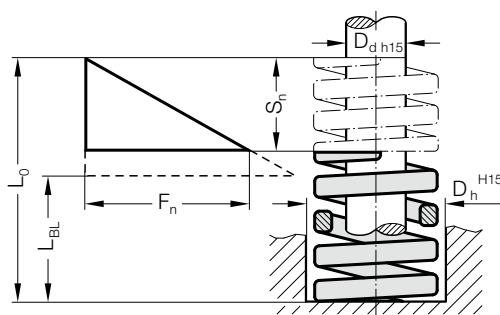


## 专用螺栓压力弹簧， 3XLF， 标志颜色白



$D_h$  = 套管直径  
 $D_d$  = 芯棒直径  
 $L_0$  = 自由状态弹簧长度  
 $L_{BL}$  = 弹簧压紧时的长度 (线圈到线圈)  
 $F_n$  = 弹力, 单位N  
 $S_n$  = 弹簧变形量  
 $R$  = 弹性系数单位为 N/mm



### 描述:

直径可参见专用螺栓压力弹簧 DIN ISO 10243。 相较竖起缠绕的弹簧, 当匝数相同时, 缠绕特别平整的钢丝截面可以缩小中部线圈直径。 因此, 相比较专用螺栓压力弹簧 DIN ISO 10243 (“黄色”标志色), 专用螺栓压力弹簧 3XLF 的初始弹簧力增加了 6 倍。

### 241.19. 专用螺栓压力弹簧， 3XLF， 标志颜色白

订购编号	$D_h$	$D_d$	$L_0$	$R$	$s_1$	$S_{V1}$	$S_{A1}$	$F_1$	$S_n$	$F_n$
241.19.16.020	16	6.3	20	1,818	2.2	1	1.2	3,999.6	3	5,454
241.19.16.035	16	6.3	35	1,000	4	1.75	2.25	4,000	5.5	5,500
241.19.16.050	16	6.3	50	615	6.5	2.5	4	3,997.5	8	4,920
241.19.16.075	16	6.3	75	400	10	3.75	6.25	4,000	12.5	5,000
241.19.16.100	16	6.3	100	286	14	5	9	4,004	16.3	4,661.8
241.19.19.025	19	8	25	2,400	2.5	1.25	1.25	6,000	3.4	8,160
241.19.19.040	19	8	40	1,333	4.5	2	2.5	5,998.5	5.9	7,864.7
241.19.19.050	19	8	50	1,000	6	2.5	3.5	6,000	7.8	7,800
241.19.19.075	19	8	75	600	10	3.75	6.25	6,000	12.4	7,440
241.19.19.100	19	8	100	429	14	5	9	6,006	16.5	7,078.5
241.19.25.030	25	10	30	4,800	2.5	1.5	1	12,000	3	14,400
241.19.25.050	25	10	50	2,400	5	2.5	2.5	12,000	5.9	14,160
241.19.25.075	25	10	75	1,500	8	3.75	4.25	12,000	9.5	14,250
241.19.25.100	25	10	100	1,000	12	5	7	12,000	14.7	14,700
241.19.25.125	25	10	125	857	14	6.25	7.75	11,998	16.9	14,483.3
241.19.32.035	32	12.5	35	6,667	3	1.75	1.25	20,001	3.7	24,667.9
241.19.32.050	32	12.5	50	3,636	5.5	2.5	3	19,998	6.3	22,906.8
241.19.32.075	32	12.5	75	2,222	9	3.75	5.25	19,998	11.3	25,108.6
241.19.32.100	32	12.5	100	1,538	13	5	8	19,994	17.9	27,530.2
241.19.32.125	32	12.5	125	1,250	16	6.25	9.75	20,000	18.3	22,875
241.19.32.150	32	12.5	150	1,053	19	7.5	11.5	20,007	21.7	22,850.1
241.19.38.040	38	16	40	7,143	3.5	2	1.5	25,000.5	4.5	32,143.5
241.19.38.050	38	16	50	5,000	5	2.5	2.5	25,000	5.9	29,500
241.19.38.075	38	16	75	2,778	9	3.75	5.25	25,002	10.4	28,891.2
241.19.38.100	38	16	100	1,923	13	5	8	24,999	15	28,845
241.19.38.150	38	16	150	1,316	19	7.5	11.5	25,004	22.4	29,478.4
241.19.38.200	38	16	200	926	27	10	17	25,002	29.9	27,687.4