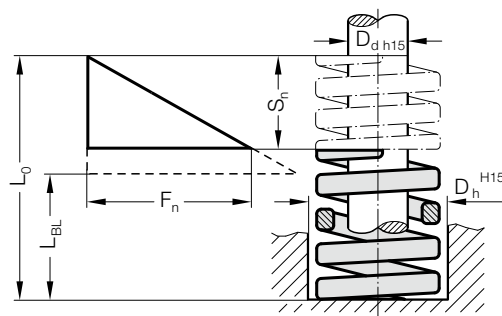


## SPECJALNA ŚRUBOWA SPRĘŻYNA NACISKOWA, 3XLF, KOLOR BIAŁY



- $D_n$  = średnica otworu zabudowy
- $D_d$  = średnica trzpienia
- $L_0$  = długość swobodna sprężyny
- $L_{BL}$  = długość zablokowanej sprężyny (ściśnięty zwoj)
- $F_n$  = Siła sprężyny [N]
- $S_n$  = Ugięcie sprężyny w mm
- $R$  = sztywność sprężyny w N/mm



### Opis:

Średnice są porównywalne ze specjalnymi śrubowymi sprężynami naciskowymi DIN ISO 10243. W porównaniu z pionowo nawiniętą sprężyną płasko nawinięty drut o przekroju poprzecznym powoduje zmniejszenie środkowej średnicy zwoju przy stałym stosunku zwoju. W rezultacie przy specjalnych śrubowych sprężynach naciskowych 3XLF początkowe napięcie sprężyny jest sześć razy większe niż w przypadku specjalnych śrubowych sprężyn naciskowych DIN ISO 10243, barwa rozpoznawcza „żółty”.

### 241.19. Specjalna śrubowa sprężyna naciskowa, 3XLF, kolor biały

Numer katalogowy	$D_h$	$D_d$	$L_0$	$R$	$s_1$	$S_{V1}$	$S_{A1}$	$F_1$	$S_n$	$F_n$
241.19.16.020	16	6,3	20	1 818	2,2	1	1,2	3 999,6	3	5 454
241.19.16.035	16	6,3	35	1 000	4	1,75	2,25	4 000	5,5	5 500
241.19.16.050	16	6,3	50	615	6,5	2,5	4	3 997,5	8	4 920
241.19.16.075	16	6,3	75	400	10	3,75	6,25	4 000	12,5	5 000
241.19.16.100	16	6,3	100	286	14	5	9	4 004	16,3	4 661,8
241.19.19.025	19	8	25	2 400	2,5	1,25	1,25	6 000	3,4	8 160
241.19.19.040	19	8	40	1 333	4,5	2	2,5	5 998,5	5,9	7 864,7
241.19.19.050	19	8	50	1 000	6	2,5	3,5	6 000	7,8	7 800
241.19.19.075	19	8	75	600	10	3,75	6,25	6 000	12,4	7 440
241.19.19.100	19	8	100	429	14	5	9	6 006	16,5	7 078,5
241.19.25.030	25	10	30	4 800	2,5	1,5	1	12 000	3	14 400
241.19.25.050	25	10	50	2 400	5	2,5	2,5	12 000	5,9	14 160
241.19.25.075	25	10	75	1 500	8	3,75	4,25	12 000	9,5	14 250
241.19.25.100	25	10	100	1 000	12	5	7	12 000	14,7	14 700
241.19.25.125	25	10	125	857	14	6,25	7,75	11 998	16,9	14 483,3
241.19.32.035	32	12,5	35	6 667	3	1,75	1,25	20 001	3,7	24 667,9
241.19.32.050	32	12,5	50	3 636	5,5	2,5	3	19 998	6,3	22 906,8
241.19.32.075	32	12,5	75	2 222	9	3,75	5,25	19 998	11,3	25 108,6
241.19.32.100	32	12,5	100	1 538	13	5	8	19 994	17,9	27 530,2
241.19.32.125	32	12,5	125	1 250	16	6,25	9,75	20 000	18,3	22 875
241.19.32.150	32	12,5	150	1 053	19	7,5	11,5	20 007	21,7	22 850,1
241.19.38.040	38	16	40	7 143	3,5	2	1,5	25 000,5	4,5	32 143,5
241.19.38.050	38	16	50	5 000	5	2,5	2,5	25 000	5,9	29 500
241.19.38.075	38	16	75	2 778	9	3,75	5,25	25 002	10,4	28 891,2
241.19.38.100	38	16	100	1 923	13	5	8	24 999	15	28 845
241.19.38.150	38	16	150	1 316	19	7,5	11,5	25 004	22,4	29 478,4
241.19.38.200	38	16	200	926	27	10	17	25 002	29,9	27 687,4