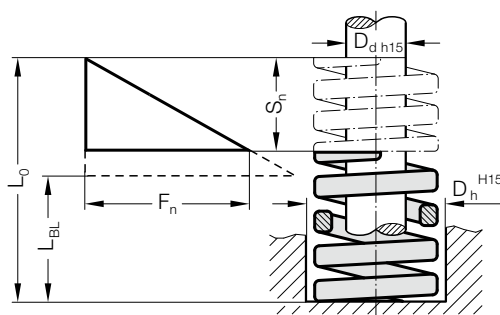


MUELLE HELICOIDAL ESPECIAL, 3XLF, COLOR DE MARCAJE BLANCO



- D_h = Diámetro del casquillo
- D_d = Diámetro del perno
- L_0 = Longitud del muelle en reposo
- L_{BL} = Longitud del muelle totalmente comprimido
- F_n = Fuerza del muelle en N
- S_n = Carrera del muelle
- R = Relación muelle N/mm



Descripción:

Los diámetros pueden compararse con los de los muelles helicoidales especiales DIN ISO 10243. Su perfil especial de sección plana reduce el diámetro medio de la espira, aunque el número de vueltas permanece inalterado en comparación con un muelle arrollado de canto. Como consecuencia, con los muelles helicoidales especiales 3XLF se obtiene una fuerza elástica inicial 6 veces superior a la de un muelle helicoidal especial DIN ISO 10243 con color distintivo "amarillo".

241.19. Muelle helicoidal especial, 3XLF, Color de marcaje Blanco

Código	D_h	D_d	L_0	R	s_1	S_{V1}	S_{A1}	F_1	S_n	F_n
241.19.16.020	16	6,3	20	1.818	2,2	1	1,2	3.999,6	3	5.454
241.19.16.035	16	6,3	35	1.000	4	1,75	2,25	4.000	5,5	5.500
241.19.16.050	16	6,3	50	615	6,5	2,5	4	3.997,5	8	4.920
241.19.16.075	16	6,3	75	400	10	3,75	6,25	4.000	12,5	5.000
241.19.16.100	16	6,3	100	286	14	5	9	4.004	16,3	4.661,8
241.19.19.025	19	8	25	2.400	2,5	1,25	1,25	6.000	3,4	8.160
241.19.19.040	19	8	40	1.333	4,5	2	2,5	5.998,5	5,9	7.864,7
241.19.19.050	19	8	50	1.000	6	2,5	3,5	6.000	7,8	7.800
241.19.19.075	19	8	75	600	10	3,75	6,25	6.000	12,4	7.440
241.19.19.100	19	8	100	429	14	5	9	6.006	16,5	7.078,5
241.19.25.030	25	10	30	4.800	2,5	1,5	1	12.000	3	14.400
241.19.25.050	25	10	50	2.400	5	2,5	2,5	12.000	5,9	14.160
241.19.25.075	25	10	75	1.500	8	3,75	4,25	12.000	9,5	14.250
241.19.25.100	25	10	100	1.000	12	5	7	12.000	14,7	14.700
241.19.25.125	25	10	125	857	14	6,25	7,75	11.998	16,9	14.483,3
241.19.32.035	32	12,5	35	6.667	3	1,75	1,25	20.001	3,7	24.667,9
241.19.32.050	32	12,5	50	3.636	5,5	2,5	3	19.998	6,3	22.906,8
241.19.32.075	32	12,5	75	2.222	9	3,75	5,25	19.998	11,3	25.108,6
241.19.32.100	32	12,5	100	1.538	13	5	8	19.994	17,9	27.530,2
241.19.32.125	32	12,5	125	1.250	16	6,25	9,75	20.000	18,3	22.875
241.19.32.150	32	12,5	150	1.053	19	7,5	11,5	20.007	21,7	22.850,1
241.19.38.040	38	16	40	7.143	3,5	2	1,5	25.000,5	4,5	32.143,5
241.19.38.050	38	16	50	5.000	5	2,5	2,5	25.000	5,9	29.500
241.19.38.075	38	16	75	2.778	9	3,75	5,25	25.002	10,4	28.891,2
241.19.38.100	38	16	100	1.923	13	5	8	24.999	15	28.845
241.19.38.150	38	16	150	1.316	19	7,5	11,5	25.004	22,4	29.478,4
241.19.38.200	38	16	200	926	27	10	17	25.002	29,9	27.687,4