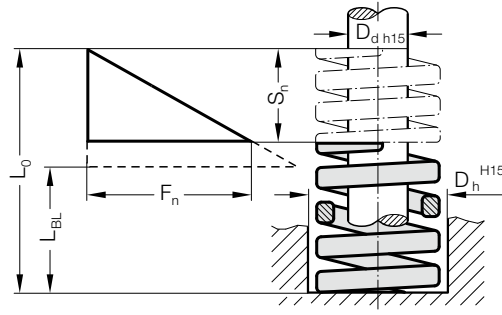


## ÖZEL VİDALI BASKI YAYI, 3XLF, RENK BEYAZ



- $D_h$  = Kovan çapı  
 $D_d$  = Kılavuz pimin çapı  
 $L_0$  = Yüksüz yay uzunluğu  
 $L_{BL}$  = kapalı yayın uzunluğu  
 $F_n$  = kuvvet N  
 $S_n$  = strok  
 $R$  = Birim yay kuvveti (N/mm)



### Tanım:

Çaplar, DIN ISO 10243 özel vidalı baskı yaylarıyla karşılaştırılabilir. Özellikle düz sarılmış tel kesiti, dik sarılı bir yaya kıyasla, sargı oranı aynı kalırken ortalama sargı çapında bir küçülme sağlar. Bunun sonucunda 3XLF özel vidalı baskı yaylarında, DIN ISO 10243 "sarı" renk kodlu özel vidalı baskı yaylarına göre 6 kat fazla başlangıç yay kuvveti söz konusudur.

### 241.19. Özel vidalı baskı yayı, 3XLF, Renk beyaz

| Sipariş No.   | $D_h$ | $D_d$ | $L_0$ | R     | $s_1$ | $S_{V1}$ | $S_{A1}$ | $F_1$    | $S_n$ | $F_n$    |
|---------------|-------|-------|-------|-------|-------|----------|----------|----------|-------|----------|
| 241.19.16.020 | 16    | 6,3   | 20    | 1.818 | 2,2   | 1        | 1,2      | 3.999,6  | 3     | 5.454    |
| 241.19.16.035 | 16    | 6,3   | 35    | 1.000 | 4     | 1,75     | 2,25     | 4.000    | 5,5   | 5.500    |
| 241.19.16.050 | 16    | 6,3   | 50    | 615   | 6,5   | 2,5      | 4        | 3.997,5  | 8     | 4.920    |
| 241.19.16.075 | 16    | 6,3   | 75    | 400   | 10    | 3,75     | 6,25     | 4.000    | 12,5  | 5.000    |
| 241.19.16.100 | 16    | 6,3   | 100   | 286   | 14    | 5        | 9        | 4.004    | 16,3  | 4.661,8  |
| 241.19.19.025 | 19    | 8     | 25    | 2.400 | 2,5   | 1,25     | 1,25     | 6.000    | 3,4   | 8.160    |
| 241.19.19.040 | 19    | 8     | 40    | 1.333 | 4,5   | 2        | 2,5      | 5.998,5  | 5,9   | 7.864,7  |
| 241.19.19.050 | 19    | 8     | 50    | 1.000 | 6     | 2,5      | 3,5      | 6.000    | 7,8   | 7.800    |
| 241.19.19.075 | 19    | 8     | 75    | 600   | 10    | 3,75     | 6,25     | 6.000    | 12,4  | 7.440    |
| 241.19.19.100 | 19    | 8     | 100   | 429   | 14    | 5        | 9        | 6.006    | 16,5  | 7.078,5  |
| 241.19.25.030 | 25    | 10    | 30    | 4.800 | 2,5   | 1,5      | 1        | 12.000   | 3     | 14.400   |
| 241.19.25.050 | 25    | 10    | 50    | 2.400 | 5     | 2,5      | 2,5      | 12.000   | 5,9   | 14.160   |
| 241.19.25.075 | 25    | 10    | 75    | 1.500 | 8     | 3,75     | 4,25     | 12.000   | 9,5   | 14.250   |
| 241.19.25.100 | 25    | 10    | 100   | 1.000 | 12    | 5        | 7        | 12.000   | 14,7  | 14.700   |
| 241.19.25.125 | 25    | 10    | 125   | 857   | 14    | 6,25     | 7,75     | 11.998   | 16,9  | 14.483,3 |
| 241.19.32.035 | 32    | 12,5  | 35    | 6.667 | 3     | 1,75     | 1,25     | 20.001   | 3,7   | 24.667,9 |
| 241.19.32.050 | 32    | 12,5  | 50    | 3.636 | 5,5   | 2,5      | 3        | 19.998   | 6,3   | 22.906,8 |
| 241.19.32.075 | 32    | 12,5  | 75    | 2.222 | 9     | 3,75     | 5,25     | 19.998   | 11,3  | 25.108,6 |
| 241.19.32.100 | 32    | 12,5  | 100   | 1.538 | 13    | 5        | 8        | 19.994   | 17,9  | 27.530,2 |
| 241.19.32.125 | 32    | 12,5  | 125   | 1.250 | 16    | 6,25     | 9,75     | 20.000   | 18,3  | 22.875   |
| 241.19.32.150 | 32    | 12,5  | 150   | 1.053 | 19    | 7,5      | 11,5     | 20.007   | 21,7  | 22.850,1 |
| 241.19.38.040 | 38    | 16    | 40    | 7.143 | 3,5   | 2        | 1,5      | 25.000,5 | 4,5   | 32.143,5 |
| 241.19.38.050 | 38    | 16    | 50    | 5.000 | 5     | 2,5      | 2,5      | 25.000   | 5,9   | 29.500   |
| 241.19.38.075 | 38    | 16    | 75    | 2.778 | 9     | 3,75     | 5,25     | 25.002   | 10,4  | 28.891,2 |
| 241.19.38.100 | 38    | 16    | 100   | 1.923 | 13    | 5        | 8        | 24.999   | 15    | 28.845   |
| 241.19.38.150 | 38    | 16    | 150   | 1.316 | 19    | 7,5      | 11,5     | 25.004   | 22,4  | 29.478,4 |
| 241.19.38.200 | 38    | 16    | 200   | 926   | 27    | 10       | 17       | 25.002   | 29,9  | 27.687,4 |