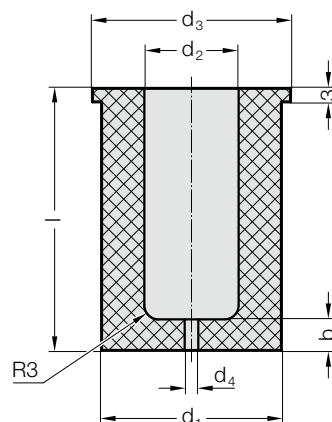


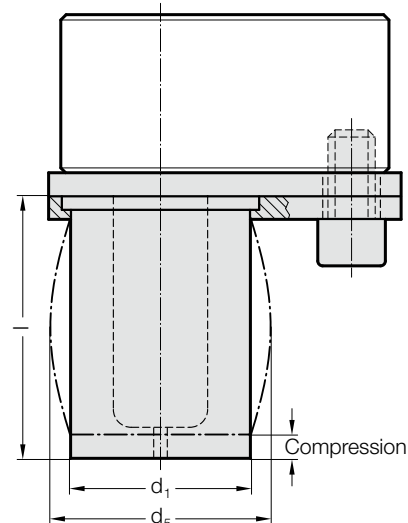
# DÉVÊTISSEUR POUR POIÇON



2431.7.



Exemple de montage



## Matière :

FIBROFLEX® 95 Shore A

## Remarque :

Les dévêtisseurs peuvent être utilisés pour les porte-poiçons 2664.02./04./05./06./10.

\* Les valeurs de force de dévêtissage dépendent de différents paramètres (p. ex. lubrifiant, température, etc.) et peuvent diverger de celles figurant ici !

\*\* La compression maximale ne doit pas dépasser 15 % de la longueur.

## 2431.7. Dévêtisseur pour poiçon

| d <sub>2</sub>                             | d <sub>1</sub> | d <sub>3</sub> | d <sub>4</sub> | d <sub>5</sub> max. | b | Longueur de dévêtisseur l                     |    |    |     |     |
|--|----------------|----------------|----------------|---------------------|---|---|----|----|-----|-----|
|  |                |                |                |                     |   | 35  | 43 | 53 | 63  | 73  |
| 10   | 18             | 21             | 1,6            | 22                  | 6 | ○   | ●  | ●  | ●   | ●   |
| 13   | 23             | 26             | 3              | 26,5                | 6 | ○   | ●  | ●  | ●   | ●   |
| 16   | 28             | 31             | 3              | 34                  | 6 | ○   | ●  | ●  | ●   | ●   |
| 20   | 33             | 36             | 3              | 38                  | 7 | ○   | ●  | ●  | ●   | ●   |
| 25   | 40             | 43             | 3              | 47,6                | 7 | ○   | ●  | ●  | ●   | ●   |
| 32   | 50             | 55             | 3              | 57,9                | 7 | ○   | ●  | ●  | ●   | ●   |
| 38   | 60             | 65             | 3              | 69,6                | 8 | ○   | ○  | ○  | ○   | ○   |
| 40   | 60             | 65             | 3              | 69,6                | 8 | ●   | ●  | ●  | ●   | ○   |
|  |                |                |                |                     |   | Longueurs utilisables de poiçons de découpage |    |    |     |     |
| Poiçons à bille, charges légères           |                |                |                |                     |   | 63  | 71 | 80 | 90  | 100 |
| Poiçons à bille, fortes charges            |                |                |                |                     |   | 71  | 80 | 90 | 100 | 110 |
| Poiçons de découpage de précision ISO 8020 |                |                |                |                     |   | -   | 71 | 80 | 90  | 100 |
| ○ = mesures spéciaux sur demande           |                |                |                |                     |   |   |    |    |     |     |

| Course en**    | 3mm                        |    |    | 6mm   |       |    | 9mm  |       |    | 3mm  |       |       | 6mm  |      |       | 9mm |    |   |
|----------------|----------------------------|----|----|-------|-------|----|------|-------|----|------|-------|-------|------|------|-------|-----|----|---|
|                | 35                         | 35 | 35 | 43    | 43    | 43 | 53   | 53    | 53 | 63   | 63    | 63    | 73   | 73   | 73    | 73  | 73 |   |
| d <sub>2</sub> | Forces de dévêtissage (N)* |    |    |       |       |    |      |       |    |      |       |       |      |      |       |     |    |   |
| 10             | 1300                       | -  | -  | 1060  | 1820  | -  | 900  | 1650  | -  | 720  | 1450  | 1860  | -    | -    | -     | -   | -  | - |
| 13             | 2100                       | -  | -  | 1700  | 2850  | -  | 1460 | 2610  | -  | 1170 | 2320  | 2910  | 930  | 2080 | 2500  | -   | -  | - |
| 16             | 3000                       | -  | -  | 2310  | 3900  | -  | 1990 | 3560  | -  | 1590 | 3150  | 3980  | 1270 | 2810 | 3440  | -   | -  | - |
| 20             | 3500                       | -  | -  | 2900  | 4900  | -  | 2500 | 4470  | -  | 2000 | 3950  | 5000  | 1590 | 3420 | 4330  | -   | -  | - |
| 25             | 5400                       | -  | -  | 4440  | 7520  | -  | 3810 | 6860  | -  | 3050 | 6050  | 7680  | 2420 | 5390 | 6780  | -   | -  | - |
| 32             | 8400                       | -  | -  | 6840  | 11390 | -  | 5880 | 10450 | -  | 4700 | 9310  | 11640 | 3740 | 8370 | 10280 | -   | -  | - |
| 38             | -                          | -  | -  | 9280  | 19740 | -  | 8140 | 15890 | -  | 6440 | 11570 | 18030 | 5460 | 8850 | 11680 | -   | -  | - |
| 40             | -                          | -  | -  | 10100 | 20190 | -  | 8650 | 17300 | -  | 6890 | 13780 | 20670 | 6000 | 9800 | 12700 | -   | -  | - |

## Exemple de commande :

Dévêtisseur pour poiçon = 2431.7.

d<sub>2</sub> = 10 mm = 10.

l = 53 mm = 53

N° de commande = 2431.7.10.53