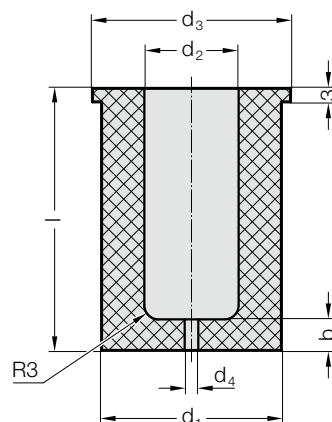


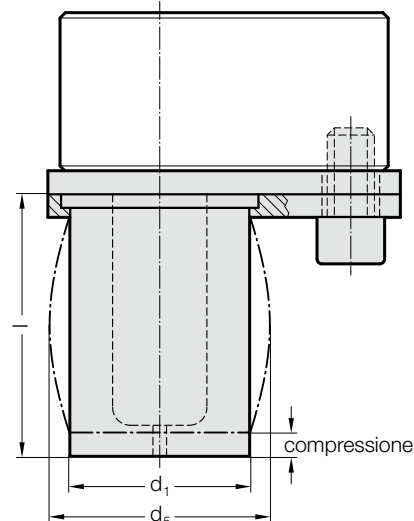
# ESTRATTORE PER PUNZONI



2431.7.



Esempio di montaggio



## Materiale:

FIBROFLEX® 95 Shore A

## Nota:

questi estrattori possono venir impiegati sulle piastre di alloggiamento 2664.02./04./05./06./10.

\* I valori per la forza applicata all'estrattore dipendono da diversi parametri (p.es.lubrificazione, temperatura, ecc.) e possono, perciò, scostarsi da quelli indicati nella tabella!

\*\* la massima corsa di deformazione (della molla) non dovrebbe superare il 15% della lunghezza

## 2431.7. Estrattore per punzoni

d <sub>2</sub>	d <sub>1</sub>	d <sub>3</sub>	d <sub>4</sub>	d <sub>5</sub> max.	b	lunghezza dell'estrattore l				
						35	43	53	63	73
10	18	21	1,6	22	6	○	●	●	●	●
13	23	26	3	26,5	6	○	●	●	●	●
16	28	31	3	34	6	○	●	●	●	●
20	33	36	3	38	7	○	●	●	●	●
25	40	43	3	47,6	7	○	●	●	●	●
32	50	55	3	57,9	7	○	●	●	●	●
38	60	65	3	69,6	8	○	○	○	○	○
40	60	65	3	69,6	8	●	●	●	●	○
						lunghezze dei punzoni di tranciatura impiegabili				
punzoni da tranciatura a cambio rapido, leggero						63	71	80	90	100
punzoni da tranciatura a cambio rapido, pesanti						71	80	90	100	110
punzoni da tranciatura di precisione ISO 8020						-	71	80	90	100
○ = Misure speciali su richiesta										

Freccia**	3mm			6mm			9mm			3mm			6mm			9mm		
	35	43	53	43	53	63	43	53	63	63	73	73	83	73	83	93		
Lunghezza	35	43	53	43	53	63	43	53	63	63	73	73	83	73	83	93		
d <sub>2</sub>	Forze applicate all'estrattore (N)*																	
	10	1300	-	-	1060	1820	-	900	1650	-	720	1450	1860	-	-	-		
13	2100	-	-	1700	2850	-	1460	2610	-	1170	2320	2910	930	2080	2500			
16	3000	-	-	2310	3900	-	1990	3560	-	1590	3150	3980	1270	2810	3440			
20	3500	-	-	2900	4900	-	2500	4470	-	2000	3950	5000	1590	3420	4330			
25	5400	-	-	4440	7520	-	3810	6860	-	3050	6050	7680	2420	5390	6780			
32	8400	-	-	6840	11390	-	5880	10450	-	4700	9310	11640	3740	8370	10280			
38	-	-	-	9280	19740	-	8140	15890	-	6440	11570	18030	5460	8850	11680			
40	-	-	-	10100	20190	-	8650	17300	-	6890	13780	20670	6000	9800	12700			

## Esempio di ordinazione:

Estrattore per punzoni = 2431.7.

d<sub>2</sub> = 10 mm = 10.

l = 53 mm = 53

N. d'ordine = 2431.7.10.53