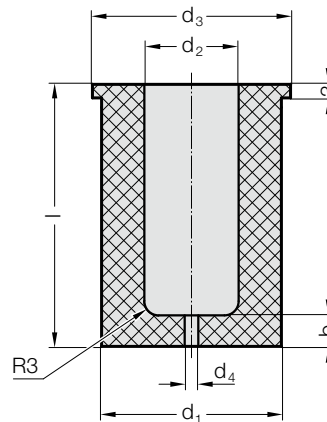


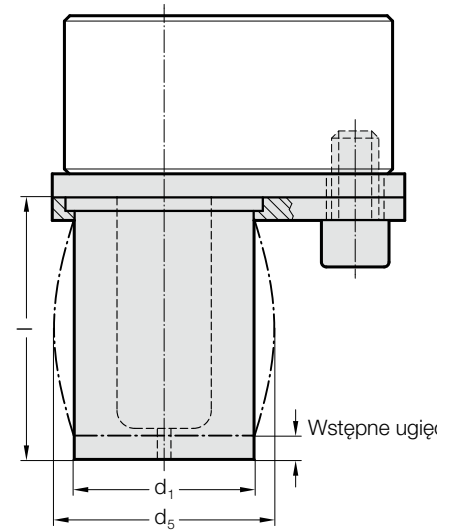
ZRYWACZ



2431.7.



Przykład zabudowy



Material:

FIBROFLEX® 95 Shore A

Uwaga:

Zrywacz mogą być stosowane w przypadku oprawek 2664.02./04./05./06./10.

* Wartości siły zrywacza zależą od różnych parametrów (np. środków smarnych, temperatury itd.) i mogą się różnić od podanych tutaj!

**Maks. ugięcie sprężyny nie może przekraczać 15% długości

2431.7. Zrywacz

| d ₂ | d ₁ | d ₃ | d ₄ | d ₅ max. | b | Długość zrywacza l | | | | |
|---------------------------------------------------|----------------|----------------|----------------|---------------------|---|------------------------------------|----|----|-----|-----|
| | | | | | | 35 | 43 | 53 | 63 | 73 |
| 10 | 18 | 21 | 1,6 | 22 | 6 | ○ | ● | ● | ● | |
| 13 | 23 | 26 | 3 | 26,5 | 6 | ○ | ● | ● | ● | ● |
| 16 | 28 | 31 | 3 | 34 | 6 | ○ | ● | ● | ● | ● |
| 20 | 33 | 36 | 3 | 38 | 7 | ○ | ● | ● | ● | ● |
| 25 | 40 | 43 | 3 | 47,6 | 7 | ○ | ● | ● | ● | ● |
| 32 | 50 | 55 | 3 | 57,9 | 7 | ○ | ● | ● | ● | ● |
| 38 | 60 | 65 | 3 | 69,6 | 8 | | ○ | ○ | ○ | ○ |
| 40 | 60 | 65 | 3 | 69,6 | 8 | | ● | ● | ● | ○ |
| | | | | | | Stosowane długości stempli tnących | | | | |
| Stempel tnący szybkowymienny do niskich obciążeń | | | | | | 63 | 71 | 80 | 90 | 100 |
| Stempel tnący szybkowymienny do wysokich obciążeń | | | | | | 71 | 80 | 90 | 100 | 110 |
| Stempel tnący ISO 8020 | | | | | | - | 71 | 80 | 90 | 100 |
| ○ = rozmiar specjalny na żądanie | | | | | | | | | | |

| Ugięcia sprężyny** | 3mm | | | 6mm | | | 9mm | | | 3mm | | | 6mm | | | 9mm | | |
|--------------------|--------------------|----|----|-------|-------|----|------|-------|----|------|-------|-------|------|------|-------|-----|----|--|
| | 35 | 35 | 35 | 43 | 43 | 43 | 53 | 53 | 53 | 63 | 63 | 63 | 73 | 73 | 73 | 73 | 73 | |
| Długość | | | | | | | | | | | | | | | | | | |
| d ₂ | Siła zrywacza (N)* | | | | | | | | | | | | | | | | | |
| 10 | 1300 | - | - | 1060 | 1820 | - | 900 | 1650 | - | 720 | 1450 | 1860 | - | - | - | | | |
| 13 | 2100 | - | - | 1700 | 2850 | - | 1460 | 2610 | - | 1170 | 2320 | 2910 | 930 | 2080 | 2500 | | | |
| 16 | 3000 | - | - | 2310 | 3900 | - | 1990 | 3560 | - | 1590 | 3150 | 3980 | 1270 | 2810 | 3440 | | | |
| 20 | 3500 | - | - | 2900 | 4900 | - | 2500 | 4470 | - | 2000 | 3950 | 5000 | 1590 | 3420 | 4330 | | | |
| 25 | 5400 | - | - | 4440 | 7520 | - | 3810 | 6860 | - | 3050 | 6050 | 7680 | 2420 | 5390 | 6780 | | | |
| 32 | 8400 | - | - | 6840 | 11390 | - | 5880 | 10450 | - | 4700 | 9310 | 11640 | 3740 | 8370 | 10280 | | | |
| 38 | - | - | - | 9280 | 19740 | - | 8140 | 15890 | - | 6440 | 11570 | 18030 | 5460 | 8850 | 11680 | | | |
| 40 | - | - | - | 10100 | 20190 | - | 8650 | 17300 | - | 6890 | 13780 | 20670 | 6000 | 9800 | 12700 | | | |

Przykład zamówienia:

Zrywacz = 2431.7.

d₂ = 10 mm = 10.

l = 53 mm = 53

Numer katalogowy = 2431.7.10.53