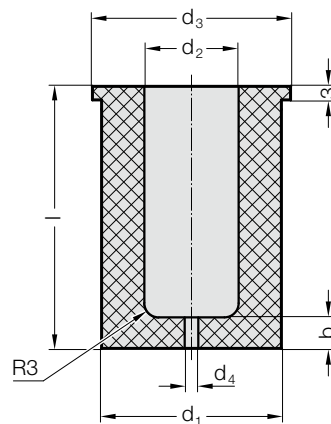


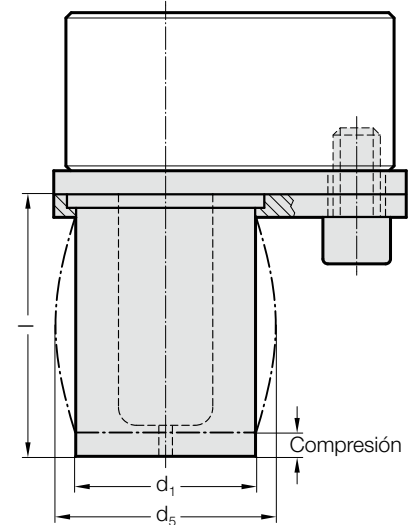
RASCADOR PARA PUNZÓN DE CORTE



2431.7.



Ejemplo de montaje



Material:

FIBROFLEX® 95 Shore A

Nota:

Los rascadores pueden emplearse para las placas porta-punzones 2664.02./04./05./06./10.

* Los valores para la fuerza de los rascadores dependen de diferentes parámetros (p. ej., lubricantes, temperatura, etc.) y pueden diferir de los valores aquí indicados.

** La carrera máxima del muelle no debería exceder del 15 % de la longitud

2431.7. Rascador para punzón de corte

d ₂	d ₁	d ₃	d ₄	d ₅ max.	b	Longitudes de rascadores l				
						35	43	53	63	73
10	18	21	1,6	22	6	○	●	●	●	●
13	23	26	3	26,5	6	○	●	●	●	●
16	28	31	3	34	6	○	●	●	●	●
20	33	36	3	38	7	○	●	●	●	●
25	40	43	3	47,6	7	○	●	●	●	●
32	50	55	3	57,9	7	○	●	●	●	●
38	60	65	3	69,6	8	○	○	○	○	○
40	60	65	3	69,6	8	●	●	●	●	○
						Aptos para punzones de corte, longitud				
Punzones de corte de cambio rápido, ligeros						63	71	80	90	100
Punzones de corte de cambio rápido, reforzados						71	80	90	100	110
Punzones de corte de precisión ISO 8020						-	71	80	90	100
○ = Tamaños especiales sobre demanda										

Carrera del muelle**	3mm			6mm			9mm			3mm			6mm			9mm		
	35	35	35	43	43	43	53	53	53	63	63	63	73	73	73	73	73	
Longitud																		
d ₂	Fuerzas del rascador (N)*																	
10	1300	-	-	1060	1820	-	900	1650	-	720	1450	1860	-	-	-	-	-	-
13	2100	-	-	1700	2850	-	1460	2610	-	1170	2320	2910	930	2080	2500	-	-	-
16	3000	-	-	2310	3900	-	1990	3560	-	1590	3150	3980	1270	2810	3440	-	-	-
20	3500	-	-	2900	4900	-	2500	4470	-	2000	3950	5000	1590	3420	4330	-	-	-
25	5400	-	-	4440	7520	-	3810	6860	-	3050	6050	7680	2420	5390	6780	-	-	-
32	8400	-	-	6840	11390	-	5880	10450	-	4700	9310	11640	3740	8370	10280	-	-	-
38	-	-	-	9280	19740	-	8140	15890	-	6440	11570	18030	5460	8850	11680	-	-	-
40	-	-	-	10100	20190	-	8650	17300	-	6890	13780	20670	6000	9800	12700	-	-	-

Ejemplo de código:

Rascador para punzón de corte = 2431.7.

d₂ = 10 mm = 10.

l = 53 mm = 53

Código = 2431.7.10.53