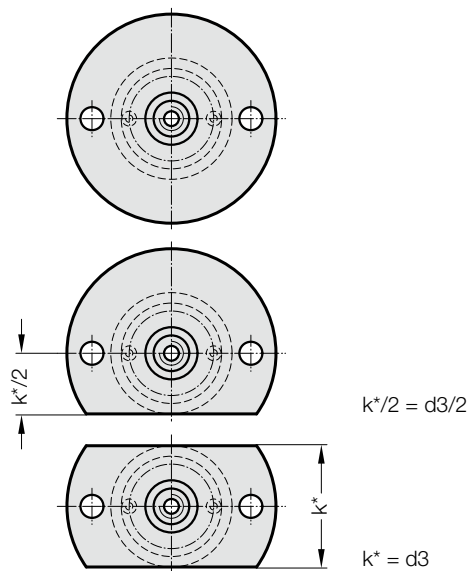
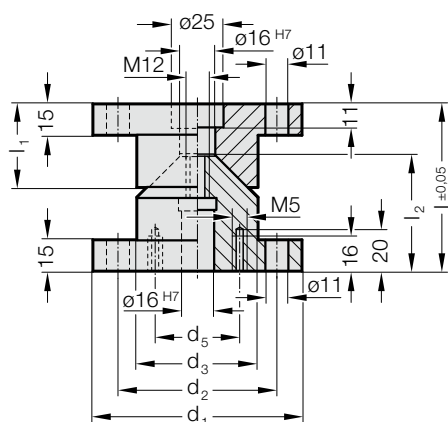


STŘEDÍCÍ JEDNOTKA

2441.11.



Materiál:

16MnCr5, zušlechtený
 Kuželové plochy indukčně kalená
 Tvrdost povrchu: 60 + 4 HRC, Hloubka zakalení 1,0 + 0,5 mm

Upozornění:

Podložku 2441.11.3. objednat zvlášť.
 Dodává se bez šroubu.

2441.11.□□□
 Středící jednotky

2441.11.□□□.1
 Středící jednotka s jednostranným zploštěním

2441.11.□□□.2
 Středící jednotka s oboustranným zploštěním

2441.11. Středící jednotka

Objednací číslo	d_1	d_2	d_3	d_5	l	l_1	l_2
2441.11.100	100	76	58	40,5	80	40	55
2441.11.100.1	100	76	58	40,5	80	40	55
2441.11.100.2	100	76	58	40,5	80	40	55
2441.11.120	120	96	78	50,5	90	50	65
2441.11.120.1	120	96	78	50,5	90	50	65
2441.11.120.2	120	96	78	50,5	90	50	65