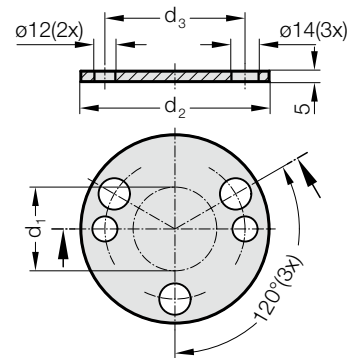


ABSTIMMSCHEIBE, CNOMO



2441.13.3.45.



Werkstoff:

Cf 70 (1.1249)

Hinweis:

Abstimm Scheibe für Zentriereinheit 2441.13.45.

2441.13.3.45. Abstimm Scheibe, CNOMO

Bestell-Nummer	d ₁	d ₂	d ₃
2441.13.3.45.040	40	90	67
2441.13.3.45.060	60	110	89