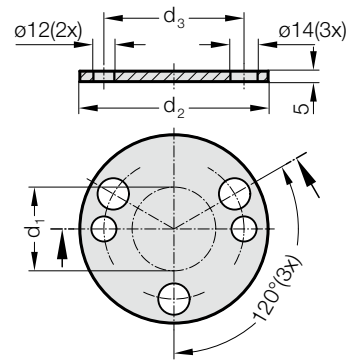


DISCO DE POSICIONADO SEGÚN CNOMO



2441.13.3.45.



Material:

Cf 70 (1.1249)

Nota:

Disco de posicionado para unidad de centraje 2441.13.45.

2441.13.3.45. Disco de posicionado según CNOMO

Código	d_1	d_2	d_3
2441.13.3.45.040	40	90	67
2441.13.3.45.060	60	110	89