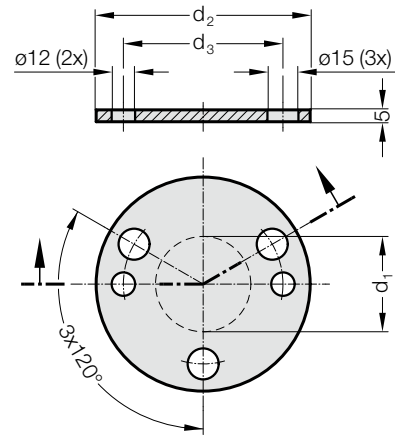


调整垫片, CNOMO



2441.13.3.



材料:

100 Cr 6

说明:

调整垫片 用于定心夹紧装置 2441.13.

2441.13.3. 调整垫片, CNOMO

订购编号	d_1	d_2	d_3
2441.13.3.040	40	90	67
2441.13.3.060	60	110	89