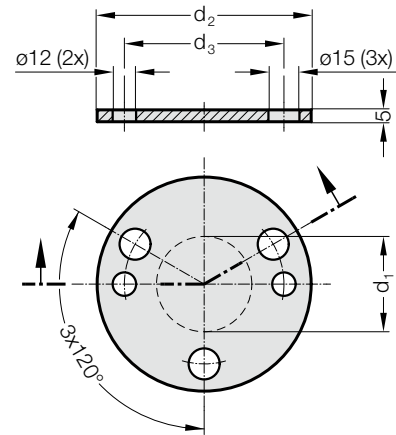


RONDELLE D'AJUSTAGE, CNOMO



2441.13.3.



Matière :

100 Cr 6

Remarque :

Rondelle d'ajustage pour le dispositif de centrage 2441.13.

2441.13.3. Rondelle d'ajustage, CNOMO

N° de commande	d ₁	d ₂	d ₃
2441.13.3.040	40	90	67
2441.13.3.060	60	110	89