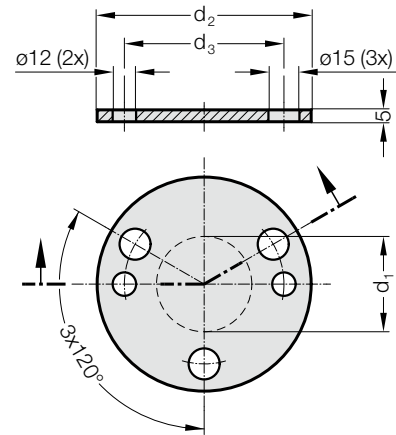


ABSTIMMSCHEIBE, CNOMO



2441.13.3.



Werkstoff:

100 Cr 6

Hinweis:

Abstimmzscheibe für Zentriereinheit 2441.13.

2441.13.3. Abstimmzscheibe, CNOMO

Bestell-Nummer	d_1	d_2	d_3
2441.13.3.040	40	90	67
2441.13.3.060	60	110	89