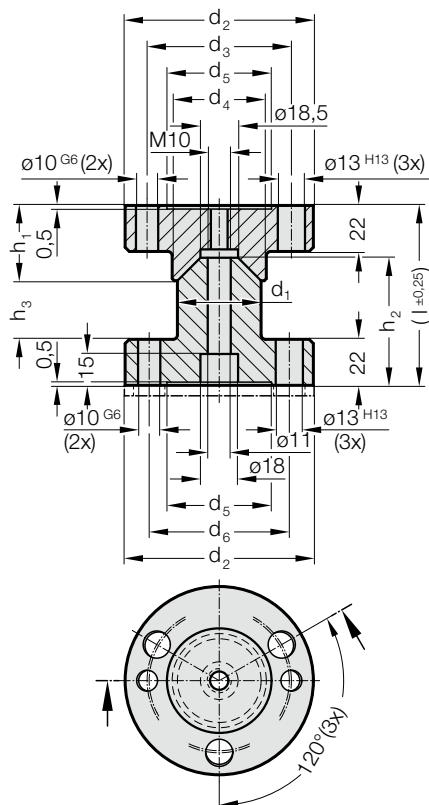


DISTANZIATORE CON SUPERFICIE CONICA DI CENTRAGGIO SECONDO CNOMO

2441.13.45.



Materiale:

X153CrMoV12 (1.2379), temprato 58 ± 2 HRC

Nota:

N. d'ordine 2441.13.0.45. unità di centraggio secondo CNOMO con disco di aggiustaggio.

La fornitura non comprende le viti né le spine.

2441.13.45. Distanziatore con superficie conica di centraggio secondo CNOMO

N. d'ordine	d ₁	d ₂	d ₃	d ₄	d ₅	d ₆	h ₁	h ₂	h ₃	l
2441.13.45.040	40	90	69	45	50	67	36	61	28	86
2441.13.45.060	60	110	89	65	70	89	46	61	18	86