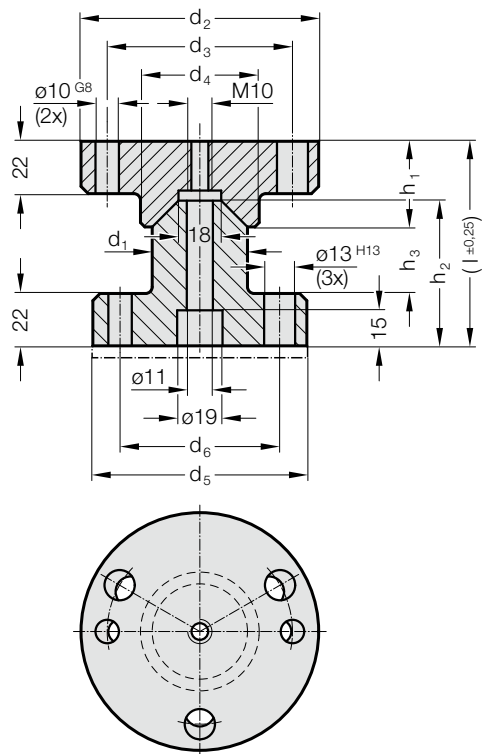


定心夹紧装置, CNOMO

2441.13.



材料:

16MnCr5, 热处理
圆锥面 感应淬火
表面硬度: 60 + 4 HRC, 淬火深度 1,0 + 0,5 mm

说明:

带调整垫片的符合CNOMO标准的定心加紧装置的订购编号为:
2441.13.0。
不提供螺栓和销钉。

2441.13. 定心夹紧装置, CNOMO

订购号	d ₁	d ₂	d ₃	d ₄	d ₅	d ₆	h ₁	h ₂	h ₃	l
2441.13.040	40	100	79	50	90	67	36	61	28	86
2441.13.060	60	125	104	70	110	89	46	61	18	86