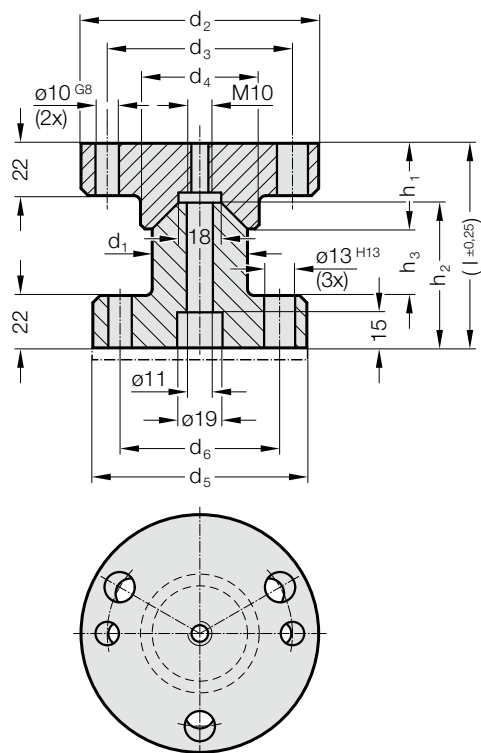


STŘEDÍCÍ JEDNOTKA DLE CNOMO

2441.13.



Materiál:

16MnCr5, zušlechtený

Kuželové plochy indukčně kalená

Tvrđost povrchu: 60 + 4 HRC, Hĺoubka zakalenı 1,0 + 0,5 mm

Upozornění:

Objednacı č. 2441.13.0. Středıcı jednotka dle CNOMO včetně podložky.

Dodává se bez šroubů a kolıků.

2441.13. Středící jednotka dle CNOMO

Objednacı č.	d ₁	d ₂	d ₃	d ₄	d ₅	d ₆	h ₁	h ₂	h ₃	l
2441.13.040	40	100	79	50	90	67	36	61	28	86
2441.13.060	60	125	104	70	110	89	46	61	18	86