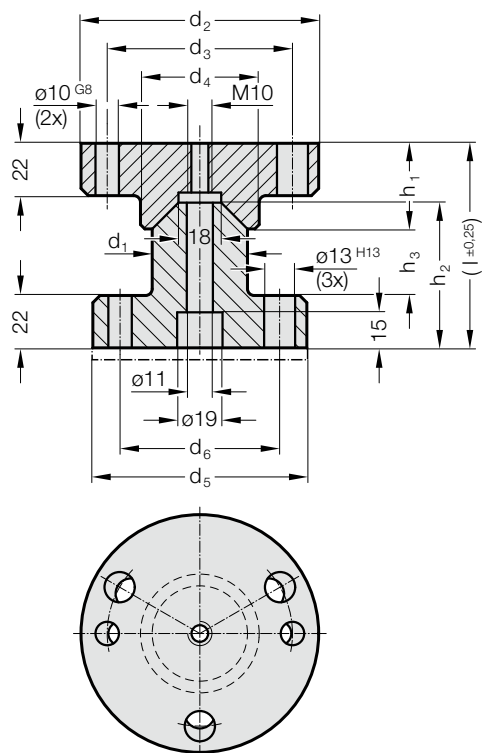


DISTANZIATORE CON SUPERFICIE CONICA DI CENTRAGGIO SECONDO CNOMO

2441.13.



Materiale:

16MnCr5, bonificato

Superfici coniche temprato ad induzione

Durezza superficiale: 60 + 4 HRC, Profondità di tempra 1,0 + 0,5 mm

Nota:

N. d'ordine 2441.13.0. unità di centraggio secondo CNOMO con disco di aggiustaggio.

La fornitura non comprende le viti né le spine.

2441.13. Distanziatore con superficie conica di centraggio secondo CNOMO

N. d'ordine	d ₁	d ₂	d ₃	d ₄	d ₅	d ₆	h ₁	h ₂	h ₃	l
2441.13.040	40	100	79	50	90	67	36	61	28	86
2441.13.060	60	125	104	70	110	89	46	61	18	86