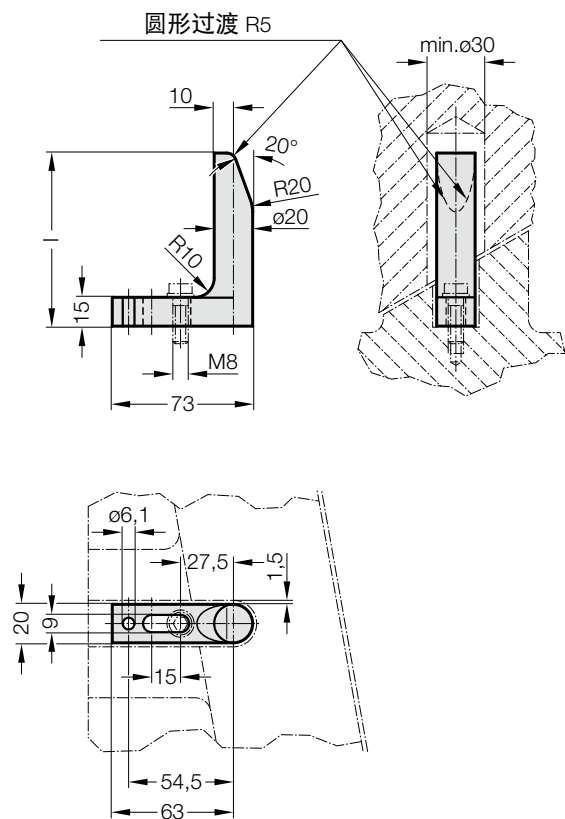


导向支架, 按照梅赛德斯奔驰标准, 进行硬化处理

2443.10.20..1



材料:
Ck 60, 锥面硬化 进行硬化处理 58 + 2 HRC

结构:
锻造

说明:
本适配器适用于空间狭窄的多工位级进模。

2443.10.20..1 导向支架, 按照梅赛德斯奔驰标准, 进行硬化处理

订购编号	
2443.10.20.065.1	65
2443.10.20.090.1	90