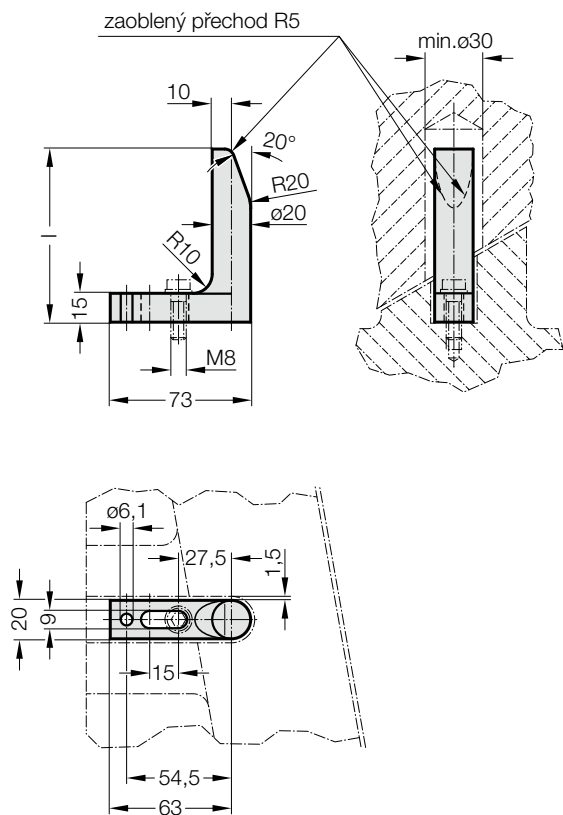


NAVÁDĚCI DORAZ PODLE NORMY MERCEDES-BENZ, TVRZENÝ

2443.10.20. .1



Materiál:

Ck 60, plocha naváděcího úkosu je tvrzený 58 + 2 HRC

Provedení:

kovaná

Upozornění:

Naváděcí doraz lze s výhodou použít při stísněných prostorových podmínkách v postupových sdružených nástrojích.

2443.10.20. .1 Naváděcí doraz podle normy Mercedes-Benz, tvrzený

Objednací číslo
2443.10.20.065.1
2443.10.20.090.1

1
65
90