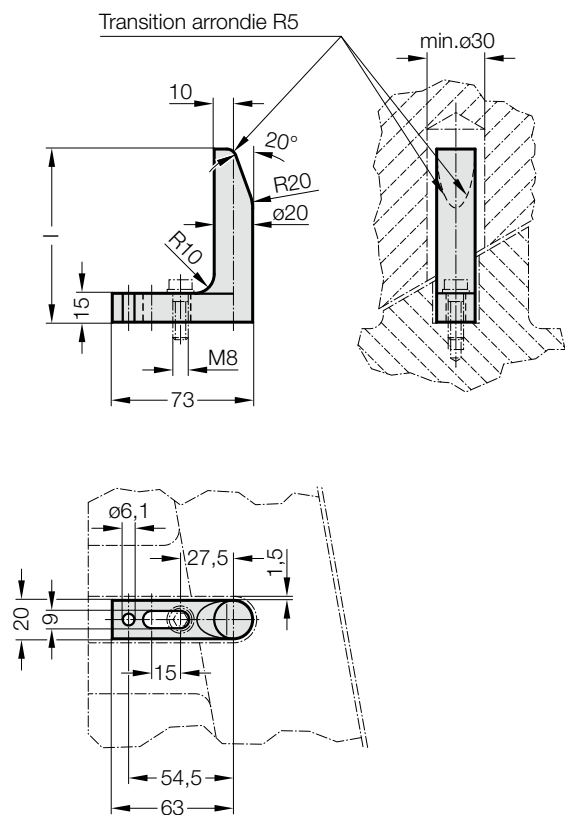


# GUIDE SELON LA NORME MERCEDES-BENZ, TREMPÉ

2443.10.20..1



**Matière :**

Ck 60, trempé 58 + 2 HRC dans la zone de la pente de centrage

**Exécution :**

forgé

**Remarque :**

Les guides s'utilisent de préférence dans des espaces confinés dans les outils à suivre.

**2443.10.20..1 Guide selon la norme Mercedes-Benz, trempé**

N° de commande	1
2443.10.20.065.1	65
2443.10.20.090.1	90