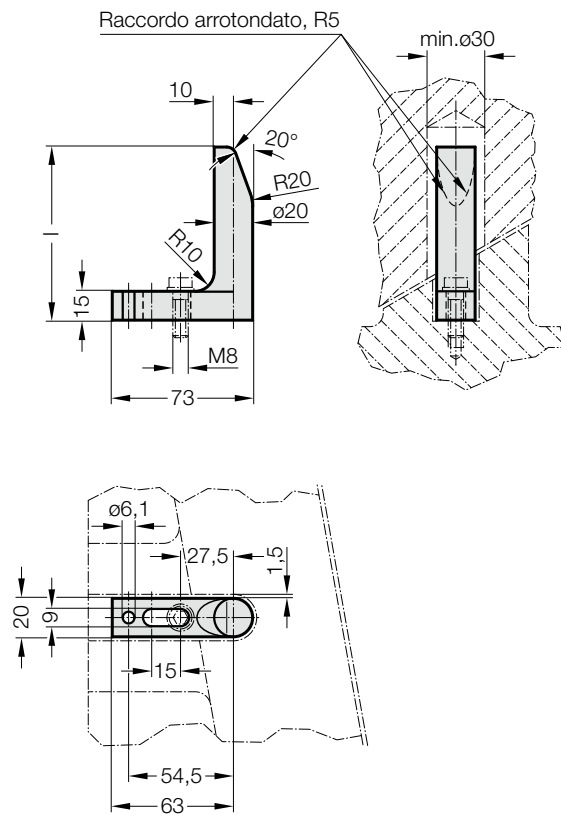


TASTATORE A ALLINEAMENTO A NORMA MERCEDES-BENZ, TEMPRATO

2443.10.20. .1



Materiale:

Ck 60, zona di appoggio rastremata, temprata 58 + 2 HRC

Esecuzione:

fucinato

Nota:

I tastatori vengono utilizzati preferibilmente in caso di spazio ristretto negli utensili compositi successivi.

2443.10.20. .1 Tastatore a allineamento a norma Mercedes-Benz, temprato

N. d'ordine	1
2443.10.20.065.1	65
2443.10.20.090.1	90