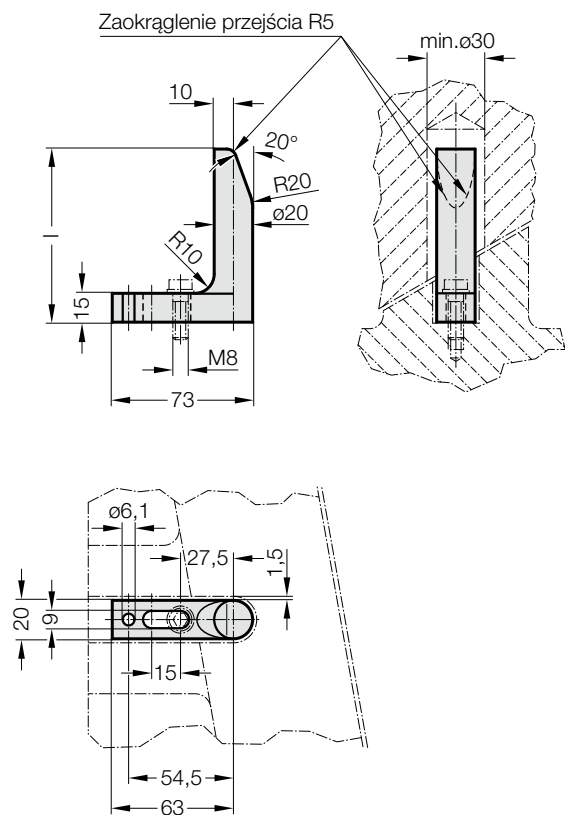


KĄTOWNIK PROZYCJONUJĄCY WG NORMY MERCEDES-BENZ, HARTOWANY

2443.10.20. .1



Material:

Ck 60, powierzchnia ślizgowa hartowana 58 + 2 HRC

Wykonanie:

kuta

Uwaga:

Kątownik prozycjonujący stosuje się przede wszystkim w narzędziach postępowych w przypadku ograniczonej przestrzeni.

2443.10.20. .1 Kątownik prozycjonujący wg normy Mercedes-Benz, hartowany

Numer katalogowy
2443.10.20.065.1
2443.10.20.090.1

1
65
90