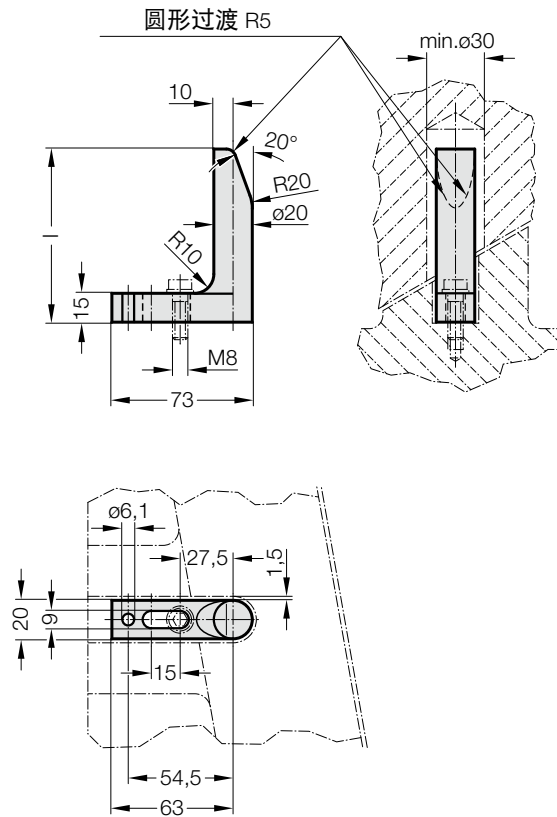


导向支架, 按照梅赛德斯奔驰标准, 未进行硬化处理



2443.10.20.



材料:

Ck 60

结构:

锻造

说明:

本适配器适用于空间狭窄的多工位级进模。

2443.10.20. 导向支架, 按照梅赛德斯奔驰标准, 未进行硬化处理

订购编号

2443.10.20.065

2443.10.20.090

1

65

90