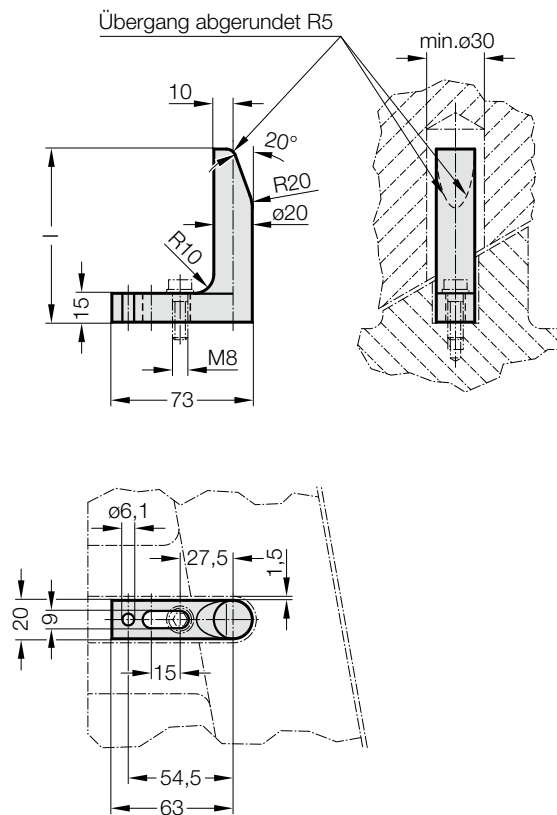


# EINWEISER NACH MERCEDES-BENZ NORM, UNGEHÄRTET



2443.10.20.



## Werkstoff:

Ck 60

## Ausführung:

geschmiedet

## Hinweis:

Einweiser werden bevorzugt bei beengten Platzverhältnissen in Folgeverbundwerkzeugen eingesetzt.

## 2443.10.20. Einweiser nach Mercedes-Benz Norm, ungehärtet

Bestell-Nummer  
2443.10.20.065  
2443.10.20.090

1  
65  
90