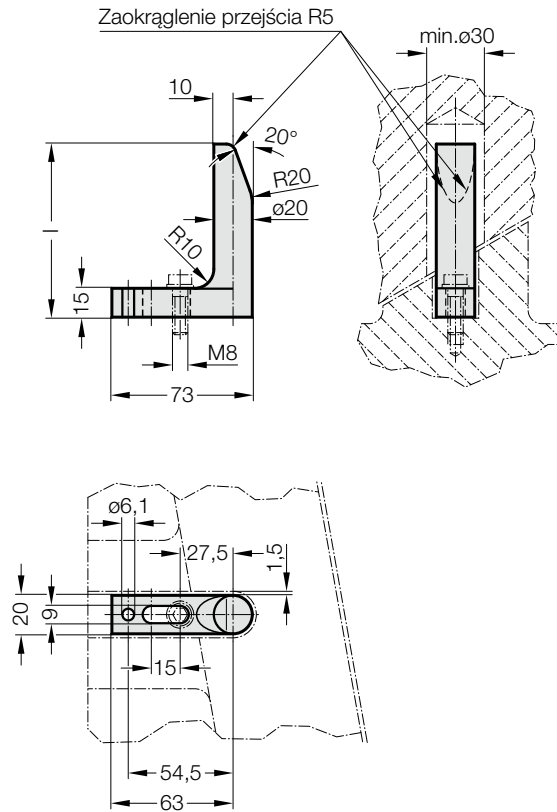


KĄTOWNIK PROZYCJONUJĄCY WG NORMY MERCEDES-BENZ, NIEHARTOWANY



2443.10.20.



Material:

Ck 60

Wykonanie:

kuta

Uwaga:

Kątownik prozycjonujące stosuje się przede wszystkim w narzędziach postępowych w przypadku ograniczonej przestrzeni.

2443.10.20. Kątownik prozycjonujący wg normy Mercedes-Benz, niehartowany

Numer katalogowy	l
2443.10.20.065	65
2443.10.20.090	90