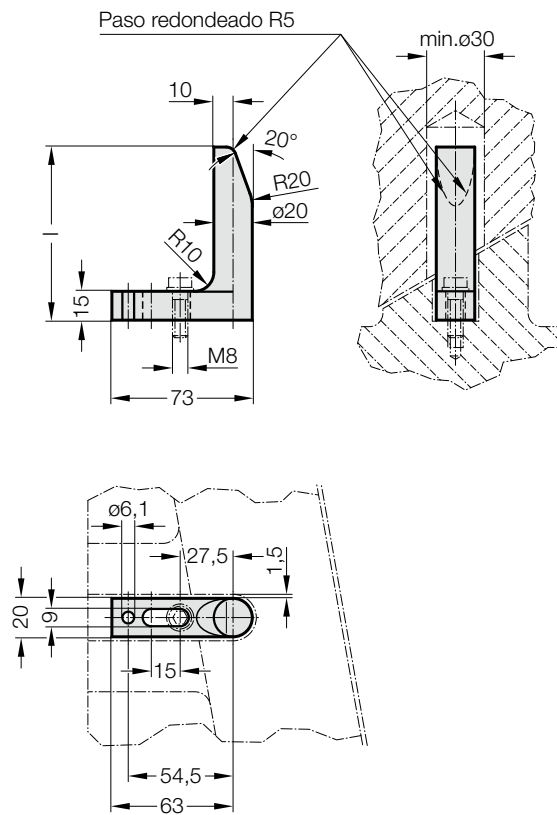


# DISPOSITIVO DE GUÍA SEGÚN NORMA MERCEDES-BENZ, NON TEMPLADO



2443.10.20.



**Material:**

Ck 60

**Ejecución:**

forjado

**Nota:**

Los dispositivos de guía se utilizan preferentemente en condiciones de espacio reducido en el útil compuesto consecutivo.

**2443.10.20. Dispositivo de guía según Norma Mercedes-Benz, non templado**

Código	
2443.10.20.065	65
2443.10.20.090	90