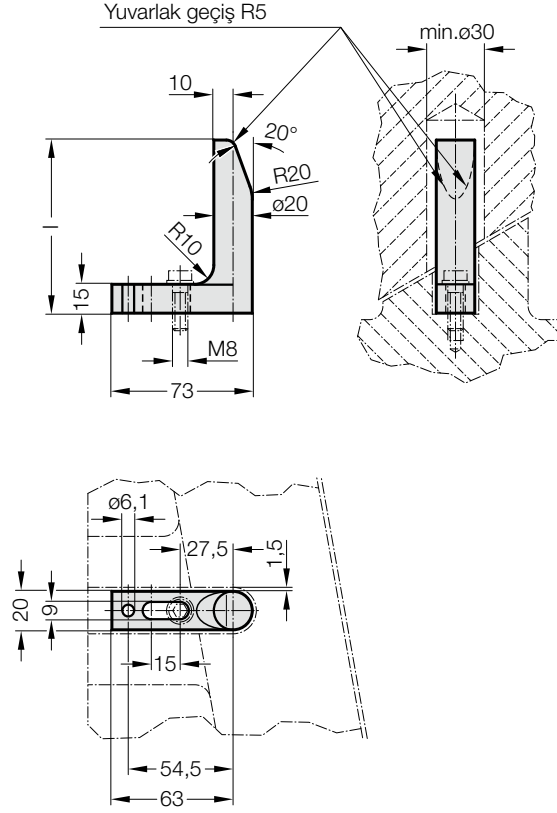


# MERCEDES-BENZ STANDARTLARI GÖRE SAÇ DAYAMA SERTLEŞTİRİLMEMİŞ



2443.10.20.



## Malzeme:

Ck 60

## Yürütme:

dövülmüş

## Not:

Saç dayama, müteakip bağlantı aletlerindeki dar alanlarda tercih edilir.

## 2443.10.20. Mercedes-Benz standartları göre saç dayama sertleştirilmemiş

Sipariş No.

2443.10.20.065

2443.10.20.090

1

65

90