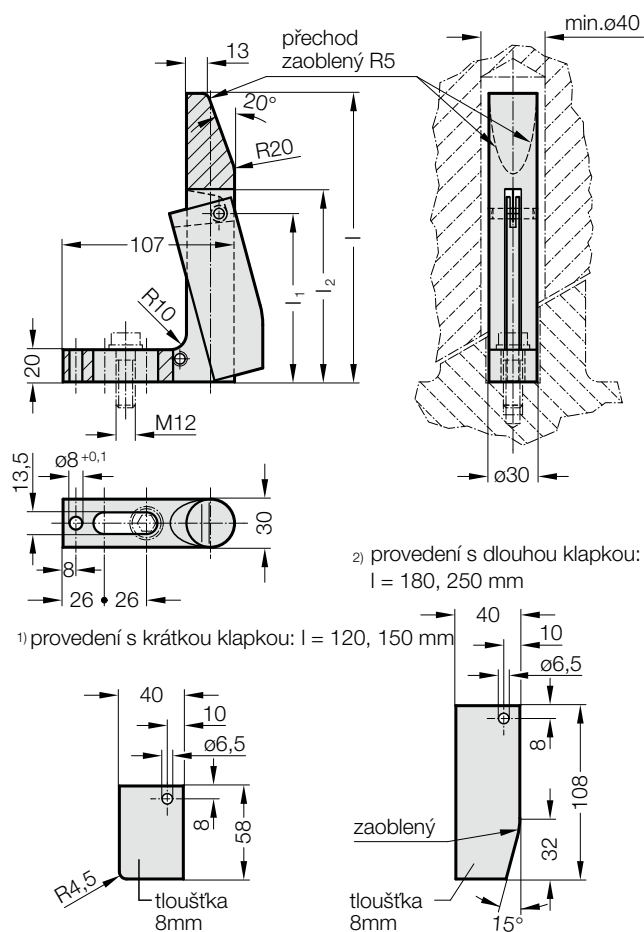


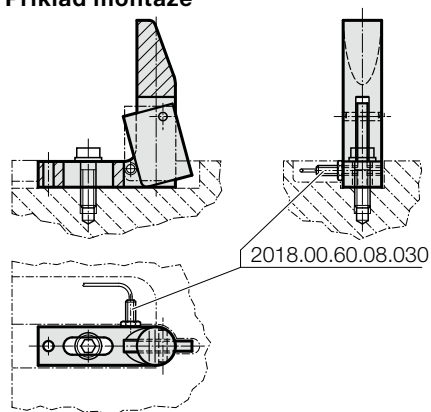
NAVÁDĚCÍ DORAZ S KONTROLOU POLOHY DÍLU A PRUŽINOU



2443.12.



Příklad montáže



Materiál:

Naváděcí doraz: Ck 60, plocha naváděcího úkosu je tvrzený 50 + 5 HRC

Klapkou: St 37

Pružinou: pružinový drát

Provedení:

kovaná

Upozornění:

Viz následující stránky pro příslušenství.

2443.12. Naváděcí doraz s kontrolou polohy dílu a pružinou

Objednací číslo	l	l ₁	l ₂
2443.12.120	120	55	70
2443.12.150	150	55	70
2443.12.180	180	105	120
2443.12.250	250	105	120