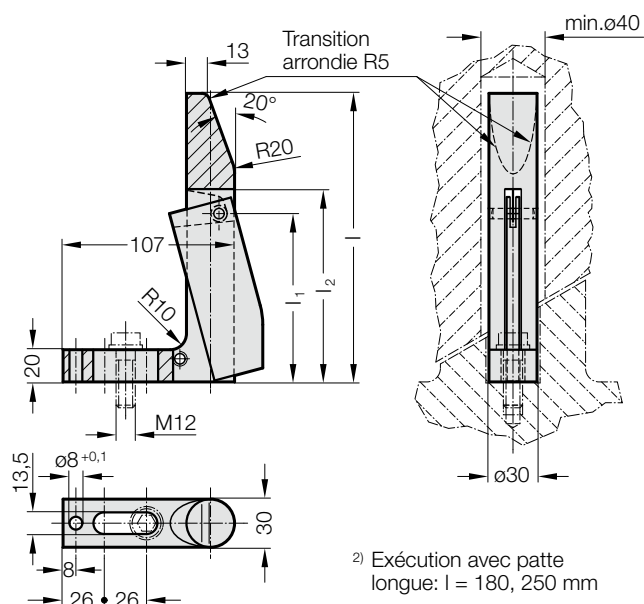


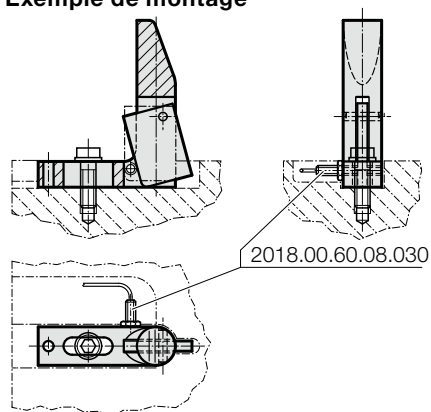
# GUIDE AVEC CONTRÔLE DE LA POSITION DE LA PIÈCE ET À RESSORT



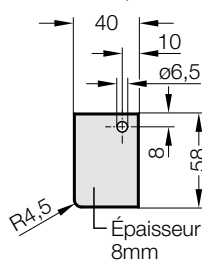
2443.12.



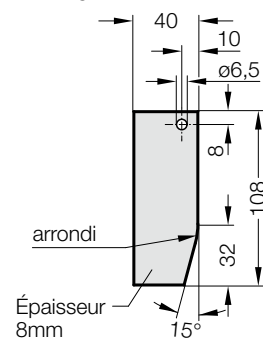
## Exemple de montage



1) Exécution avec patte courte:  $l = 120, 150$  mm



2) Exécution avec patte longue:  $l = 180, 250$  mm



## Matière :

Guide : Ck 60, trempé 50 + 5 HRC dans la zone de la pente de centrage

Patte : St 37

Ressort : Fil d'acier à ressort

## Exécution :

forgé

## Remarque :

Accessoires voir pages suivantes.

## 2443.12. Guide avec contrôle de la position de la pièce et à ressort

N° de commande	l	$l_1$	$l_2$
2443.12.120	120	55	70
2443.12.150	150	55	70
2443.12.180	180	105	120
2443.12.250	250	105	120