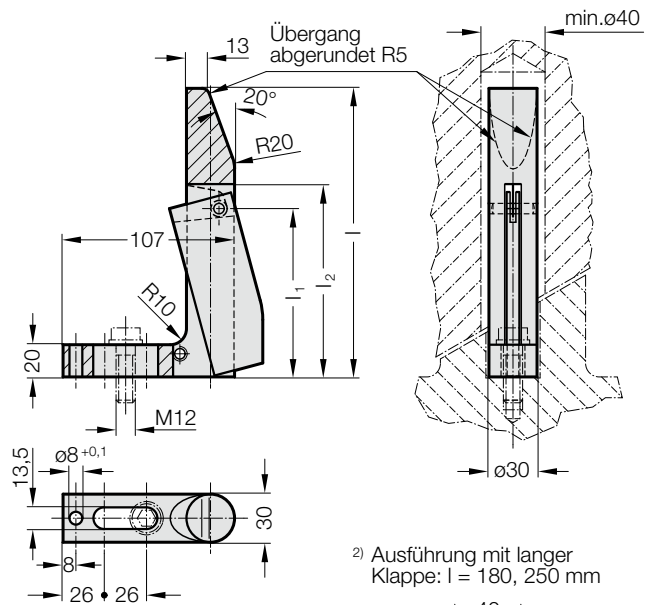


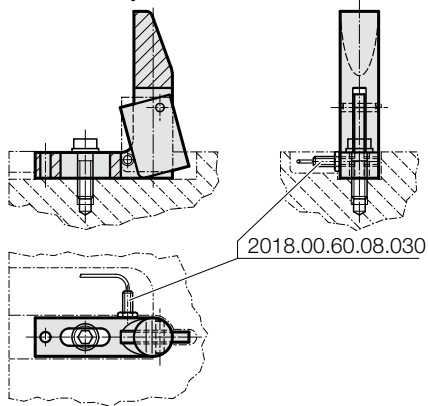
EINWEISER MIT TEILLAGEKONTROLLE UND FEDER



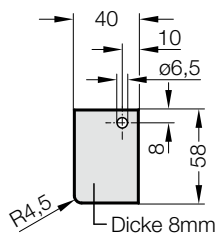
2443.12.



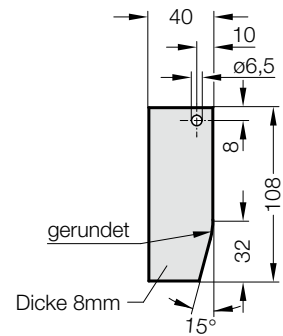
Einbaubeispiel



1) Ausführung mit kurzer Klappe: $l = 120, 150 \text{ mm}$



2) Ausführung mit langer Klappe: $l = 180, 250 \text{ mm}$



Werkstoff:

Einweiser: Ck 60, im Bereich der Einführschräge gehärtet 50 + 5 HRC

Klappe: St 37

Feder: Federstahlraht

Ausführung:

geschmiedet

Hinweis:

Zubehör siehe folgende Seiten.

2443.12. Einweiser mit Teillagekontrolle und Feder

Bestell-Nummer	l	l ₁	l ₂
2443.12.120	120	55	70
2443.12.150	150	55	70
2443.12.180	180	105	120
2443.12.250	250	105	120