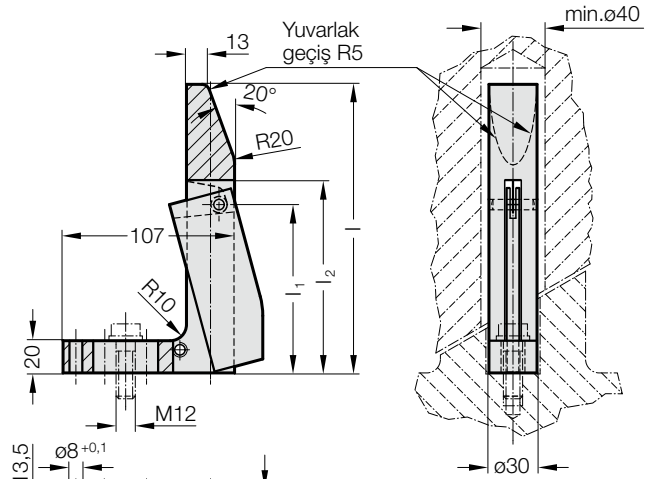


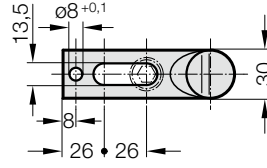
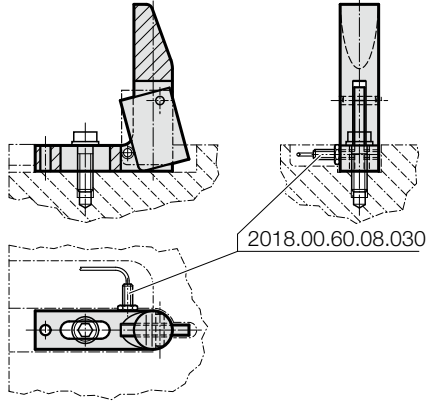
# SAC DAYAMA, PARA POZİSYON KONTROLLÜ VE YAYLI



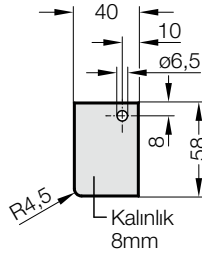
2443.12.



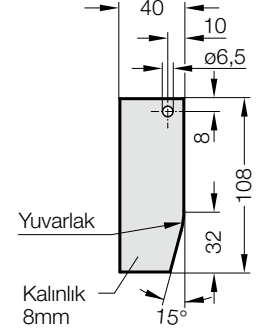
## Montaj Örneđi



<sup>1</sup>) Kısa kapakçıklı versiyon:  
l = 120, 150 mm



<sup>2</sup>) Uzun kapakçıklı versiyon:  
l = 180, 250 mm



## Malzeme:

Sac Dayama: Ck 60, Pilot konik bölge sertleştirilmiştir 50 + 5 HRC

Kapakçıklı: St 37

Yay: Yaylı elik tel

## Yürütme:

dövülmüş

## Not:

Aksesuarlar için, bkz. sonraki sayfalar

## 2443.12. Sac Dayama, Para Pozisyon Kontrollü ve Yaylı

| Sipariş No. | l   | l <sub>1</sub> | l <sub>2</sub> |
|-------------|-----|----------------|----------------|
| 2443.12.120 | 120 | 55             | 70             |
| 2443.12.150 | 150 | 55             | 70             |
| 2443.12.180 | 180 | 105            | 120            |
| 2443.12.250 | 250 | 105            | 120            |