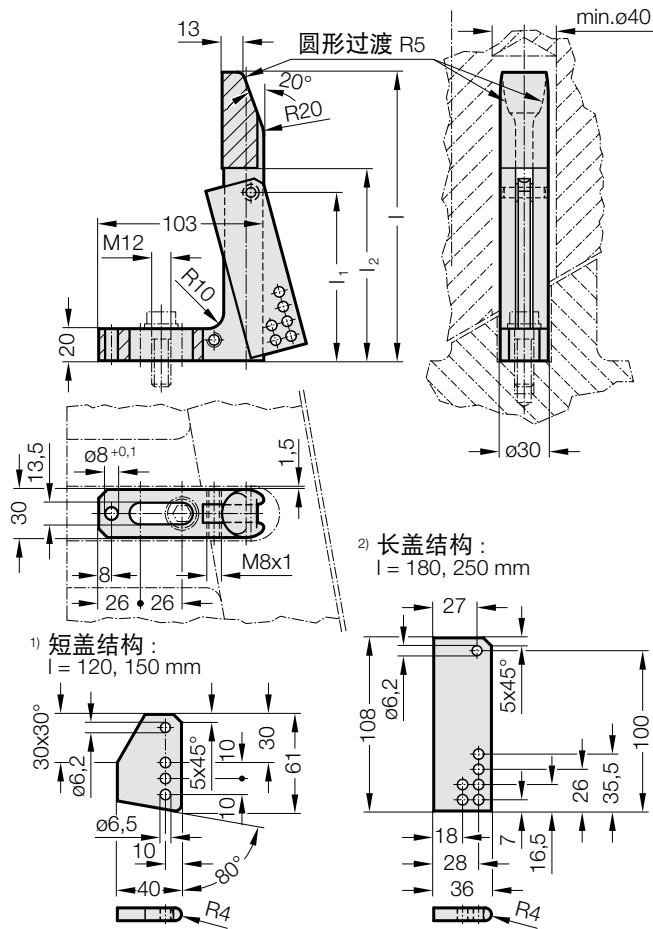
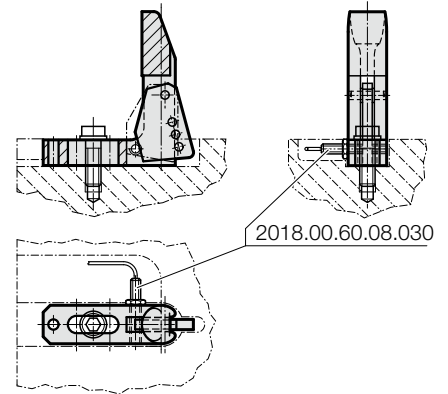


# 带部件位置控制的导向支架, VDI

2443.13.



安装示例



材料:  
 导向支架: Ck 60, 锥面硬化 进行硬化处理 50 + 5 HRC  
 花瓣: St 37, 进行硬化处理 58 + 2 HRC  
 结构:  
 锻造  
 说明:  
 附件请参见下列各页

2443.13. 带部件位置控制的导向支架, VDI

订购编号	l	l <sub>1</sub>	l <sub>2</sub>
2443.13.120	120	55	70
2443.13.150	150	55	70
2443.13.180	180	105	120
2443.13.250	250	105	120