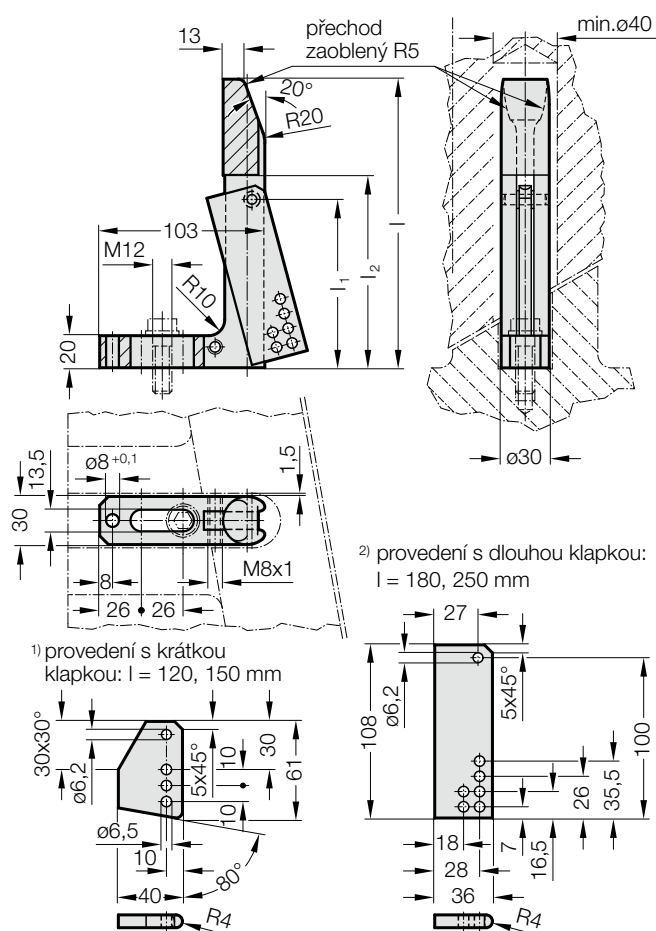
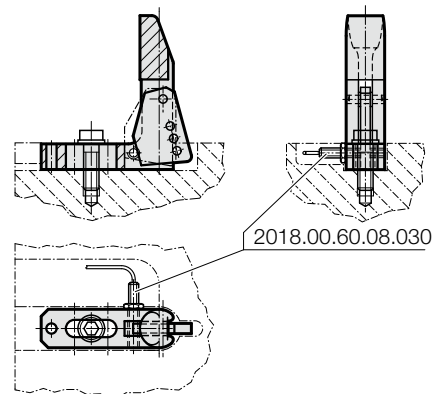


NAVÁDĚCÍ DORAZ S KONTROLOU POLOHY DÍLU, VDI

2443.13.



Příklad montáže



Materiál:

Naváděcí doraz: Ck 60, plocha naváděcího úkosu je tvrzený 50 + 5 HRC
Klapkou: St 37, tvrzený 58 + 2 HRC

Provedení:

kovaná

Upozornění:

Viz následující stránky pro příslušenství.

2443.13. Naváděcí doraz s kontrolou polohy dílu, VDI

Objednací číslo	l	l ₁	l ₂
2443.13.120	120	55	70
2443.13.150	150	55	70
2443.13.180	180	105	120
2443.13.250	250	105	120