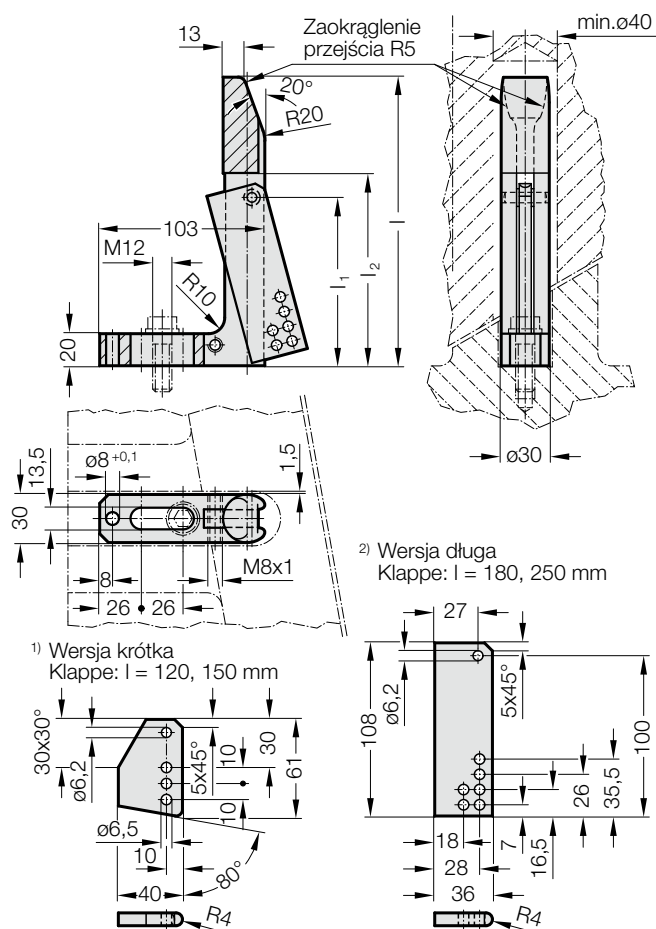
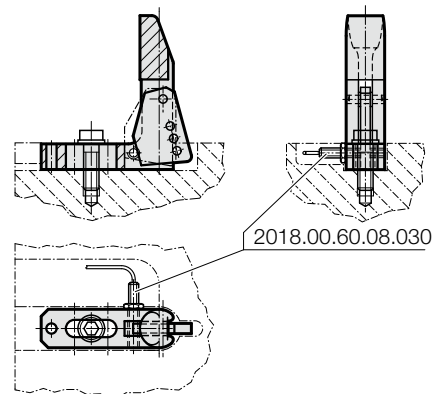


KĄTOWNIK POZYCJONUJĄCY Z MECHANIZMEM KONTROLI DETALU, VDI

2443.13.



Przykład zabudowy



Material:

Kątownik pozycjonujący: Ck 60, powierzchnia ślizgowa hartowana 50 + 5 HRC

Klapka: St 37, hartowany 58 + 2 HRC

Wykonanie:

kuta

Uwaga:

Akcesoria na następnej stronie.

2443.13. Kątownik pozycjonujący z mechanizmem kontroli detalu, VDI

Numer katalogowy	l	l ₁	l ₂
2443.13.120	120	55	70
2443.13.150	150	55	70
2443.13.180	180	105	120
2443.13.250	250	105	120