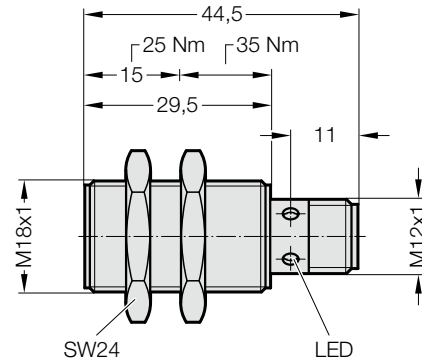


# INTERRUTTORE INDUTTIVO A PROSSIMITÀ



2443.14.00.60.18.044



## Caratteristiche tecniche:

Tensione di esercizio per la misurazione  $U_e$ : 24 V Corr.Cont.  
Tensione di esercizio  $U_s$ : 10 - 30 V Corr.Cont.  
Corrente a vuoto  $I_0$  attenuata / non attenuata:  $\leq 10 \text{ mA} / \leq 3 \text{ mA}$   
Precisione di ripetizione R: mass. (% v. Sr) 5%  
Temperatura ambiente  $T_a$ : -25 fino a +70°C  
Frequenza di commutazione f: mass. 1000 Hz  
Tipo di protezione secondo IEC 60529: IP 67  
Materiale della custodia: CuZn  
Tipo di attacco: a spina  
Approvazione: UL

2443.14.00.60.18.044

**Interruttore induttivo a  
prossimità**