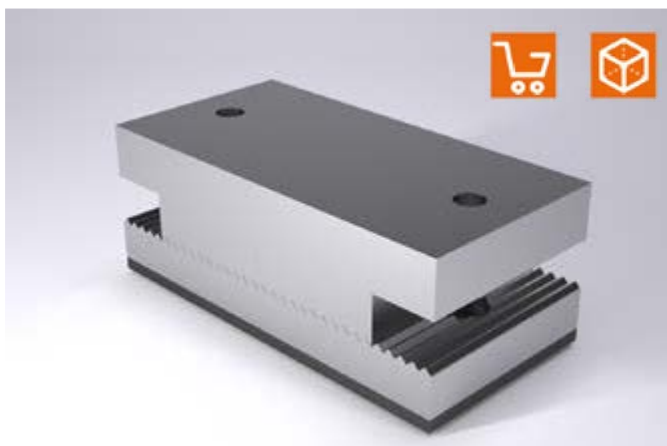


DISTANČNÍ DESKA VROUBKOVANÉ , S NASTAVOVACÍ DESKOU



2444.12 / 2444.13

Materiál:

Distanční deska: 90 MnCrV 8 (1.2842), kalené 58 + 2 HRC
Vymešovací deska: S355J2+N (1.0577)

Popis:

Pro vymezení vůle při držovače plechu v nástroji.

Upozornění:

Dodává se bez šroubů.

'0' = základní nastavení uprostřed (zabrousit)

'+' = vyrovnání doprava plus

'-' = vyrovnání doleva minus

Pozor:

Desky lze použít zrcadlově.

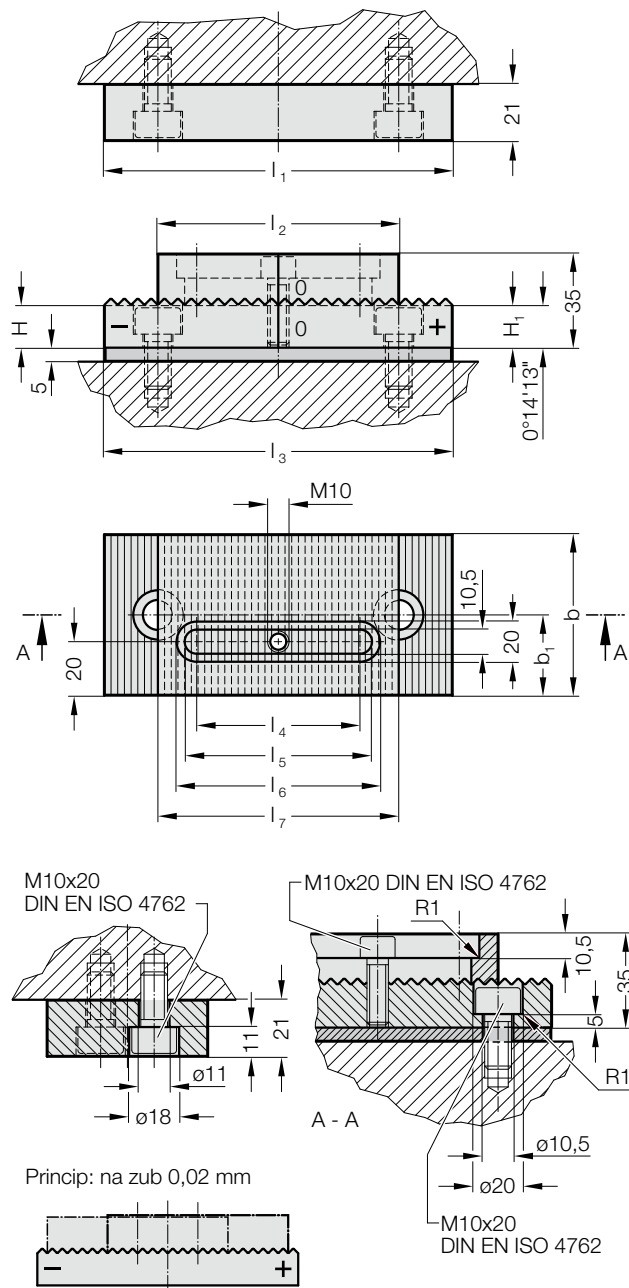
Rozsah vyrovnání:

2444.12

S 12 polohami po 0,02 mm výškového rozdílu je k dispozici rozsah nastavení 0,24 mm s minimální dosedací plochou 80 x 60 mm.

2444.13

Se 14 polohami po 0,02 mm výškového rozdílu je k dispozici rozsah nastavení 0,28 mm s minimální dosedací plochou 100 x 80 mm.



2444.12 / 2444.13 Distanční deska vroubkovaná , s nastavovací deskou

Objednací číslo	l_1	l_2	l_3	l_4	l_5	l_6	l_7	b	b_1	H	H_1
2444.12	130	90	130	61	72	79	90	60	30	15,5	16,04
2444.13	160	110	160	71	82	89	120	80	40	15,5	16,16