

BALANS BLOĞU AYAR PLAKASIYLA BİRLİKTE



2444.12 / 2444.13

Malzeme:

Balans Bloğu: 90 MnCrV 8 (1.2842), sertleştirilmiş 58 + 2 HRC
Ayar Plakası: S355J2+N (1.0577)

Tanım:

Dış yüzey sac kalıplarının pot plakası ayarları için kullanılır.

Not:

Civatalar dahil değildir.

'0' = Temel ayar ortada (0 kounda markalayın)

'+' = Sağa doğru ayarlanmış - artı

'-' = Sola doğru ayarlanmış - eksi

Uyarı:

Alt ve üst gövde yerleri değiştirilebilir.

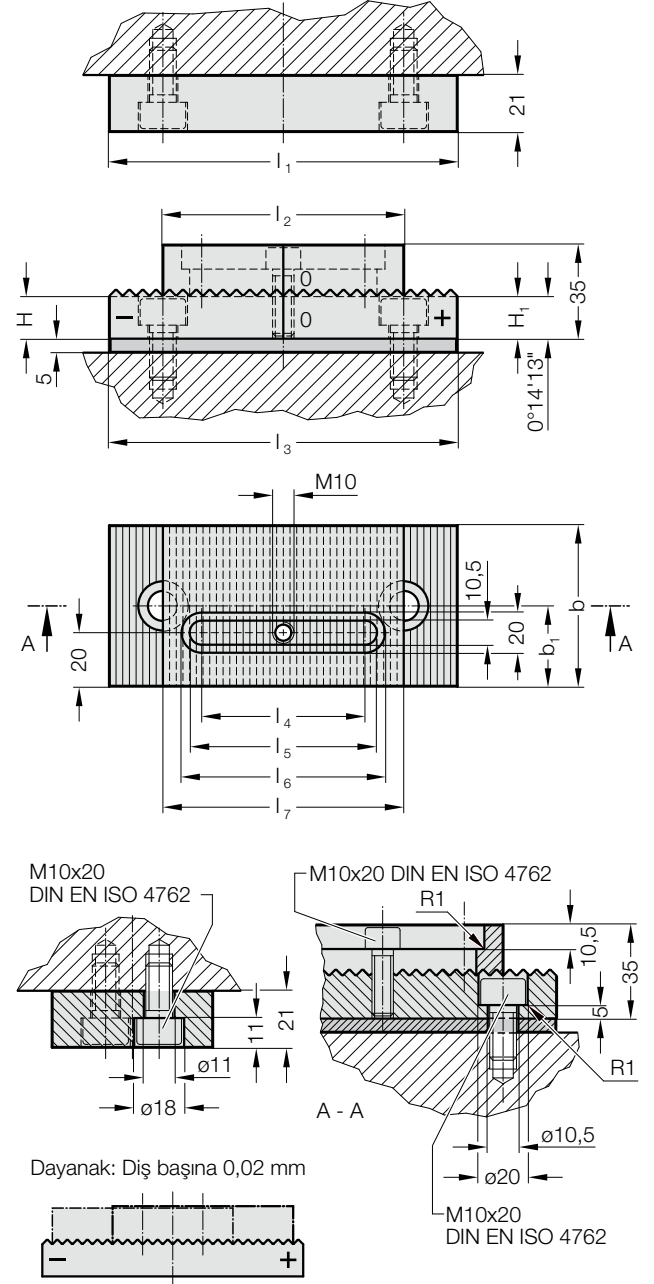
Ayar Aralığı:

2444.12

Minimum destek alanı olarak 80x60mm kullanılmalıdır. 0.02mm ilerleme ile 12 adım atılabilir. Toplamda 0.24mm ilerleme kaydedilebilir.

2444.13

Minimum destek alanı olarak 100x80mm kullanılmalıdır. 0.02mm ilerleme ile 14 adım atılabilir. Toplamda 0.28mm ilerleme kaydedilebilir.



2444.12 / 2444.13 Balans Bloğu Ayar Plakasıyla Birlikte

Sipariş No.	l_1	l_2	l_3	l_4	l_5	l_6	l_7	b	b_1	H	H_1
2444.12	130	90	130	61	72	79	90	60	30	15,5	16,04
2444.13	160	110	160	71	82	89	120	80	40	15,5	16,16