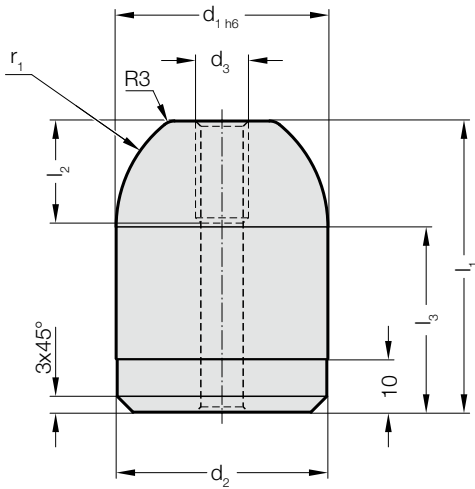


定心销

2445.10.



2445.10. 定心销

订购编号		d ₁	d ₂	d ₃	l ₁	l ₂	l ₃	r ₁
2445.10.022.045	1), 2)	22	21.95	M8	45	16	35	15
2445.10.022.055	2)	22	21.95	M8	55	16	45	15
2445.10.032.050	1)	32	31.95	M10	50	20	35	20
2445.10.040.055	1), 2)	40	39.95	M10	55	20	35	25
2445.10.040.065	2)	40	39.95	M10	65	20	45	25
2445.10.040.085	2)	40	39.95	M10	85	20	65	25
2445.10.050.055	1)	50	49.95	M10	55	20	35	25
2445.10.056.080	1)	56	55.95	M10	80	20	60	30

描述:

在加工和测量机器以及模具组件上, 通过基础孔可重复地高精度地对零件、组件和辅助工具进行中心定位。

材料:

钢, 硬化处理

说明:

不提供螺栓。

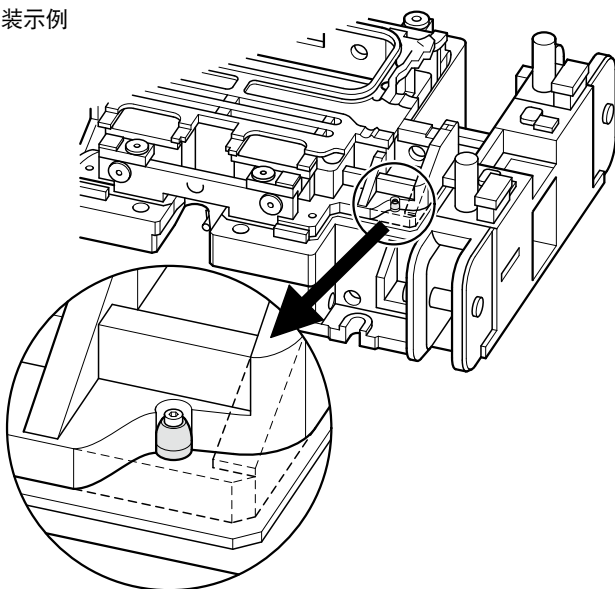
1) 符合 BMW 标准

2) 符合 VW 标准

固定件:

使用符合 DIN EN ISO 4762 M6/M8 标准的圆柱头螺栓。

安装示例



安装示例

