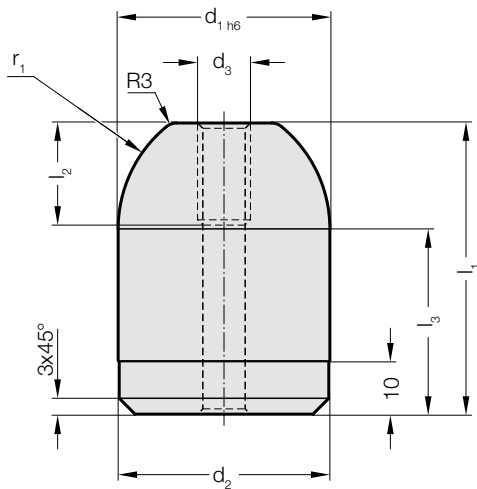


# ZENTRIERBOLZEN

2445.10.



## 2445.10. Zentrierbolzen

Bestell-Nummer		d <sub>1</sub>	d <sub>2</sub>	d <sub>3</sub>	l <sub>1</sub>	l <sub>2</sub>	l <sub>3</sub>	r <sub>1</sub>
2445.10.022.045	1), 2)	22	21,95	M8	45	16	35	15
2445.10.022.055	2)	22	21,95	M8	55	16	45	15
2445.10.032.050	1)	32	31,95	M10	50	20	35	20
2445.10.040.055	1), 2)	40	39,95	M10	55	20	35	25
2445.10.040.065	2)	40	39,95	M10	65	20	45	25
2445.10.040.085	2)	40	39,95	M10	85	20	65	25
2445.10.050.055	1)	50	49,95	M10	55	20	35	25
2445.10.056.080	1)	56	55,95	M10	80	20	60	30

### Beschreibung:

Einzelteile, Baugruppen und Hilfsmittel werden mittels Basislöchern wiederholbar in genau fixierter Lage auf Bearbeitungs- und Messmaschinen sowie Werkzeugkomponenten zentriert.

### Werkstoff:

Stahl, gehärtet

### Hinweis:

Lieferung ohne Schrauben.

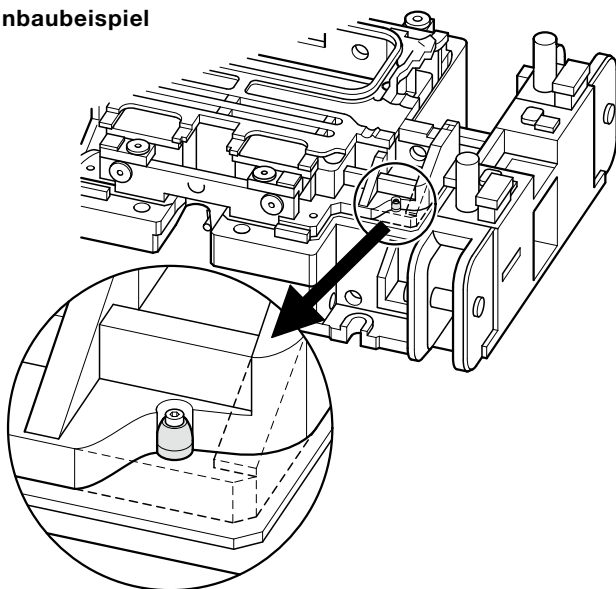
1) nach BMW-Norm

2) nach VW-Norm

### Befestigung:

Zylinderschrauben DIN EN ISO 4762 M6/M8 verwenden.

### Einbaubeispiel



### Einbaubeispiel

