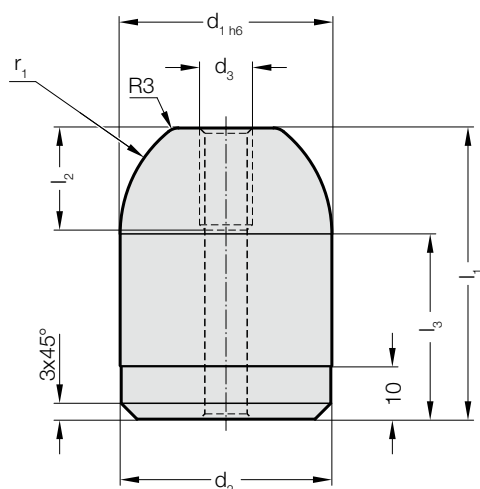


# TRZPIEŃ CENTRUJĄCY

2445.10.



## 2445.10. Trzpień centrujący

Numer katalogowy		d <sub>1</sub>	d <sub>2</sub>	d <sub>3</sub>	l <sub>1</sub>	l <sub>2</sub>	l <sub>3</sub>	r <sub>1</sub>
2445.10.022.045	1), 2)	22	21,95	M8	45	16	35	15
2445.10.022.055	2)	22	21,95	M8	55	16	45	15
2445.10.032.050	1)	32	31,95	M10	50	20	35	20
2445.10.040.055	1), 2)	40	39,95	M10	55	20	35	25
2445.10.040.065	2)	40	39,95	M10	65	20	45	25
2445.10.040.085	2)	40	39,95	M10	85	20	65	25
2445.10.050.055	1)	50	49,95	M10	55	20	35	25
2445.10.056.080	1)	56	55,95	M10	80	20	60	30

### Opis:

Elementy, podzespoły i środki pomocnicze są jednolicie środkowane w ustalonym położeniu za pomocą otworów bazowych na obrabiarkach i maszynach pomiarowych oraz narzędziach.

### Material:

Stal, hartowana

### Uwaga:

Śruby nie wchodzą w zakres dostawy.

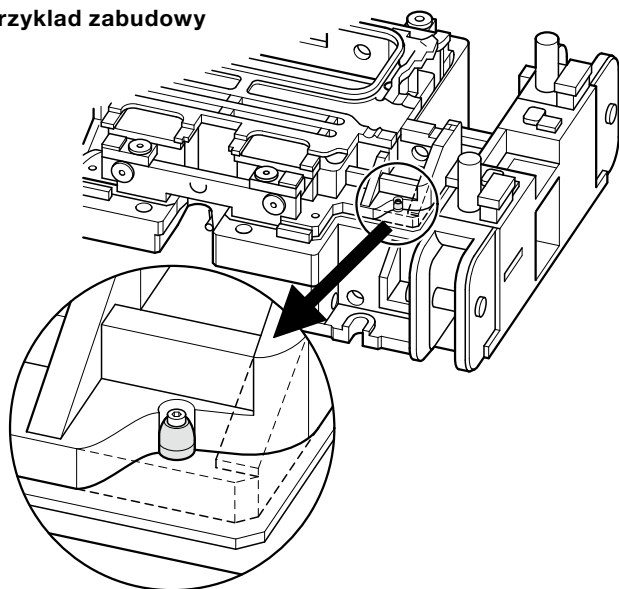
1) wg normy BMW

2) wg normy VW

### Mocowanie:

Stosować śruby z łbem walcowym DIN EN ISO 4762 M6/M8.

### Przykład zabudowy



### Przykład zabudowy

