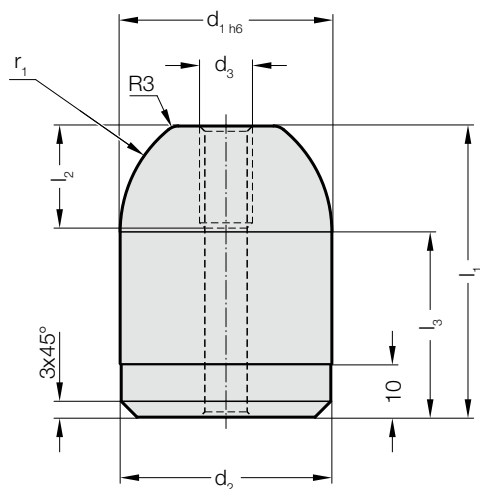


PERNO DE CENTRAJE

2445.10.



2445.10. Perno de centrado

Código		d ₁	d ₂	d ₃	l ₁	l ₂	l ₃	r ₁
2445.10.022.045	1), 2)	22	21,95	M8	45	16	35	15
2445.10.022.055	2)	22	21,95	M8	55	16	45	15
2445.10.032.050	1)	32	31,95	M10	50	20	35	20
2445.10.040.055	1), 2)	40	39,95	M10	55	20	35	25
2445.10.040.065	2)	40	39,95	M10	65	20	45	25
2445.10.040.085	2)	40	39,95	M10	85	20	65	25
2445.10.050.055	1)	50	49,95	M10	55	20	35	25
2445.10.056.080	1)	56	55,95	M10	80	20	60	30

Descripción:

Piezas sueltas, grupos de montaje y otros elementos se centran mediante agujeros de posicionado de forma precisa y repetitiva en máquinas de mecanizado o de medición, así como componentes de un útil.

Material:

Acero, templado

Nota:

Se suministra sin los tornillos.

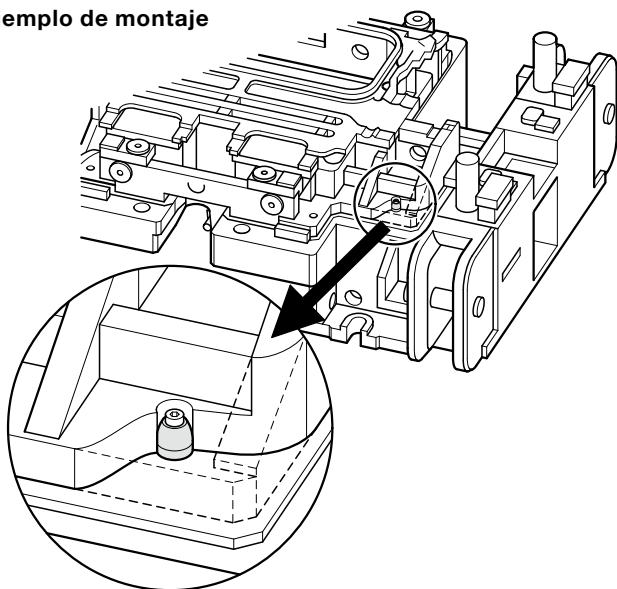
1) según Norma BMW

2) según Norma VW

Sujeción:

Emplear tornillos Allen cilíndricos DIN EN ISO 4762 M6/M8.

Ejemplo de montaje



Ejemplo de montaje

