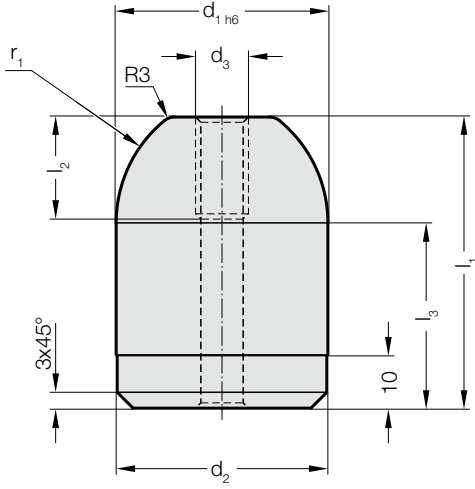


# MERKEZLEME PİMİ

2445.10.



## 2445.10. Merkezeleme Pimi

Sipariş No.	d <sub>1</sub>	d <sub>2</sub>	d <sub>3</sub>	l <sub>1</sub>	l <sub>2</sub>	l <sub>3</sub>	r <sub>1</sub>	
2445.10.022.045	1), 2)	22	21,95	M8	45	16	35	15
2445.10.022.055	2)	22	21,95	M8	55	16	45	15
2445.10.032.050	1)	32	31,95	M10	50	20	35	20
2445.10.040.055	1), 2)	40	39,95	M10	55	20	35	25
2445.10.040.065	2)	40	39,95	M10	65	20	45	25
2445.10.040.085	2)	40	39,95	M10	85	20	65	25
2445.10.050.055	1)	50	49,95	M10	55	20	35	25
2445.10.056.080	1)	56	55,95	M10	80	20	60	30

### Tanım:

Merkezeleme piminin kullanımı kalıp ve fiş türlerde yüksek bir hassasiyetle defalarca merkezeleme yapılmasını sağlar.

### Malzeme:

Sertleştirilmiş çelik

### Not:

Civatalar dahil değildir.

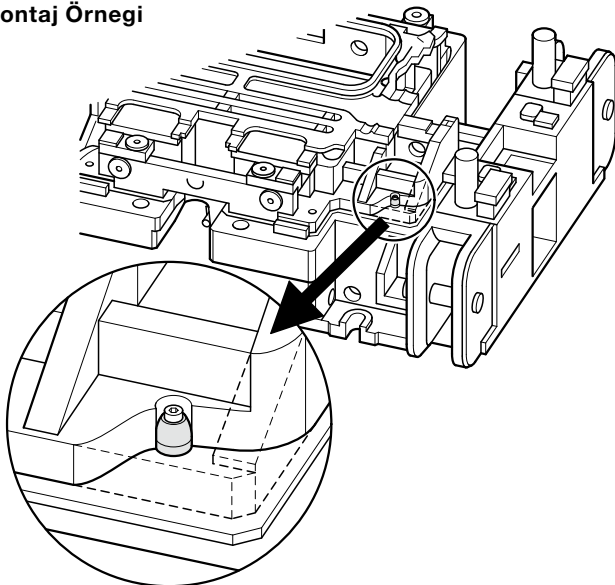
1) BMW Standartında

2) VW Standartında

### Sabitleme:

Soket başlı vida kullanınız DIN EN ISO 4762 M6/M8.

## Montaj Örneği



## Montaj Örneği

