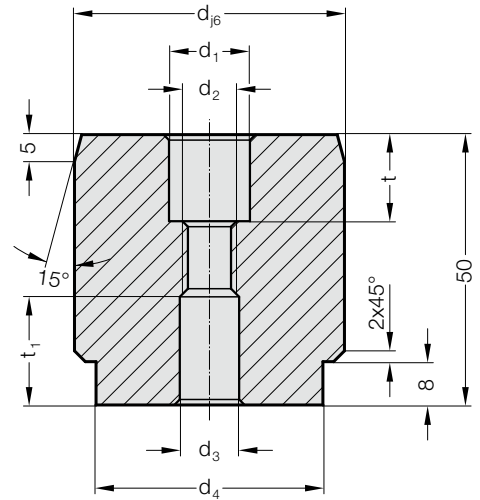


定心销符合MERCEDES-BENZ 标准



2445.11.



描述:

在加工和测量机器以及模具组件上, 通过基础孔可重复地高精度地对零件、组件和辅助工具进行中心定位。

材料:

钢, 硬化处理

说明:

不提供螺栓。

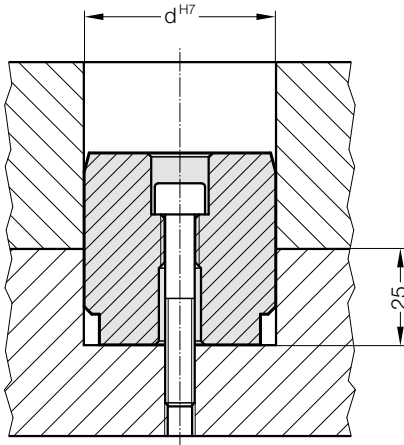
固定件:

使用符合 DIN EN ISO 4762 M6/M8 标准的圆柱头螺栓。

2445.11. 定心销符合Mercedes-Benz 标准

订购编号	d	d ₁	d ₂	d ₃	d ₄	t	t ₁
2445.11.022	22	11	M8	9	16	13	16
2445.11.025	25	11	M8	9	18	13	16
2445.11.032	32	11	M8	9	25	13	16
2445.11.040	40	15	M10	11	32	16	20
2445.11.050	50	15	M10	11	42	16	20

安装示例



安装示例

