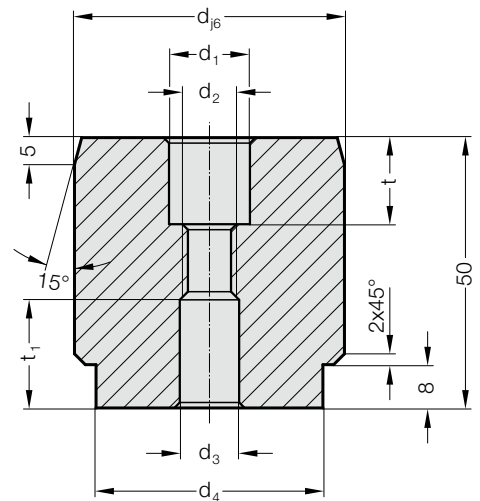


PERNO DE CENTRAJE SEGÚN NORMA MERCEDES-BENZ



2445.11.



Descripción:

Piezas sueltas, grupos de montaje y otros elementos se centran mediante agujeros de posicionado de forma precisa y repetitiva en máquinas de mecanizado o de medición, así como componentes de un útil.

Material:

Acero, templado

Nota:

Se suministro sin los tornillos.

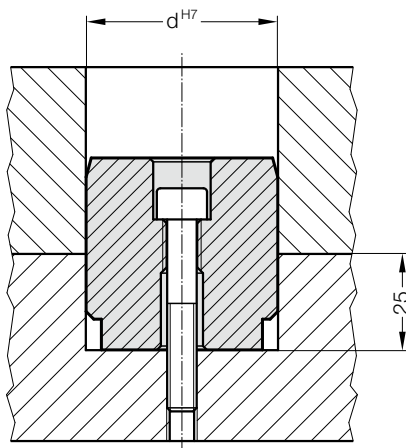
Sujeción:

Emplear tornillos Allen cilíndricos DIN EN ISO 4762 M6/M8.

2445.11. Perno de centraje según Norma Mercedes-Benz

Código	d	d ₁	d ₂	d ₃	d ₄	t	t ₁
2445.11.022	22	11	M8	9	16	13	16
2445.11.025	25	11	M8	9	18	13	16
2445.11.032	32	11	M8	9	25	13	16
2445.11.040	40	15	M10	11	32	16	20
2445.11.050	50	15	M10	11	42	16	20

Ejemplo de montaje



Ejemplo de montaje

