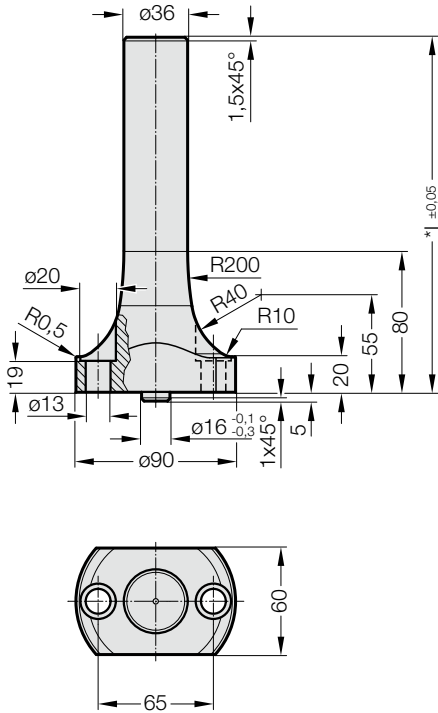


# 顶吹销, BMW

2446.10.15.



## 描述:

顶吹销用于将力从压力机的压力垫传递到模具。

## 材料:

C45 (1.0503), 热处理 800 - 1000 N/mm<sup>2</sup>

## 结构:

硬模锻造

## 说明:

供货包含两个符合 DIN EN ISO 4762 - M12x40 - 12.9 的螺栓

2446.10.15. 顶吹销, BMW

订购编号	l*	分级	最大负荷 (kN)
2446.10.15.10.□□□	150 - 250	1	50

\*由用户给出!

## 订购示例:

顶吹销, BMW	=	2446.10.15.
规格 形状	10	= 10.
长度 l	150 mm	= 150
订购编号	=	2446.10.15. 10. 150