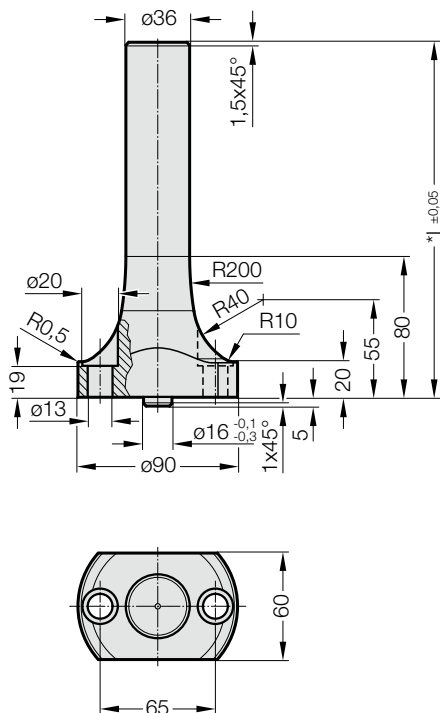


HORNÍ DORAZ, BMW

2446.10.15.



Popis:

K přenosu síly z přitlačné podložky lisu na nástroj se používají horní dorazy.

Materiál:

C45 (1.0503), zušlechťeno 800 - 1000 N/mm²

Provedení:

zápustkově kované

Upozornění:

Dodávka probíhá se dvěma šrouby podle DIN EN ISO 4762 – M12×40 – 12.9.

2446.10.15. Horní doraz, BMW

Objednací číslo	l*	Odstupňování	Max. zatížení (kN)
2446.10.15.10.□□□	150 - 250	1	50

*podle specifikace zákazníka!

Příklad objednávky:

Horní doraz, BMW	=	2446.10.15.
Provedení Tvar	10	= 10.
Délka l	150 mm	= 150
Objednací číslo	=	2446.10.15. 10. 150