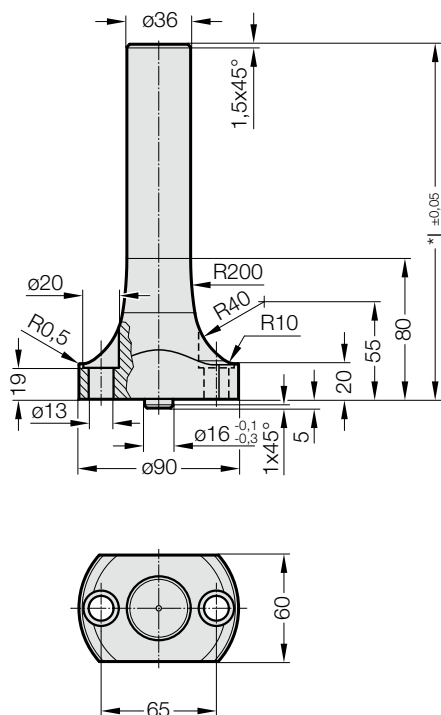


GÓRNE SWORZNIE PNEUMATYCZNE, BMW

2446.10.15.



Opis:

Górne sworznie pneumatyczne służą do przenoszenia siły z poduszki dociskowej prasy do narzędzia.

Material:

C45 (1.0503), ulepszany cieplnie 800 - 1000 N/mm²

Wykonanie:

kuty matrycowo

Uwaga:

Dostawa z dwiema śrubami wg DIN EN ISO 4762 - M12x40 - 12.9

2446.10.15. Górne sworznie pneumatyczne, BMW

Numer katalogowy	l*	Stopniowanie	max. obciążenie (kN)
2446.10.15.10.□□□	150 - 250	1	50

*wg danych klienta!

Przykład zamówienia:

Górne sworznie pneumatyczne, BMW	=	2446.10.15.
Wersja Typ	10	= 10.
Długość l	150 mm	= 150
Numer katalogowy	=	2446.10.15. 10. 150